

TOA コンパクトスピーカー 60W 黒

F-2000BM

■ 概要

高能率、広帯域、高耐入力設計の広指向性2ウェイコンパクトスピーカーシステムです。
付属金具や別売金具を使用することにより、設置場所や用途に合わせた取り付けができます。

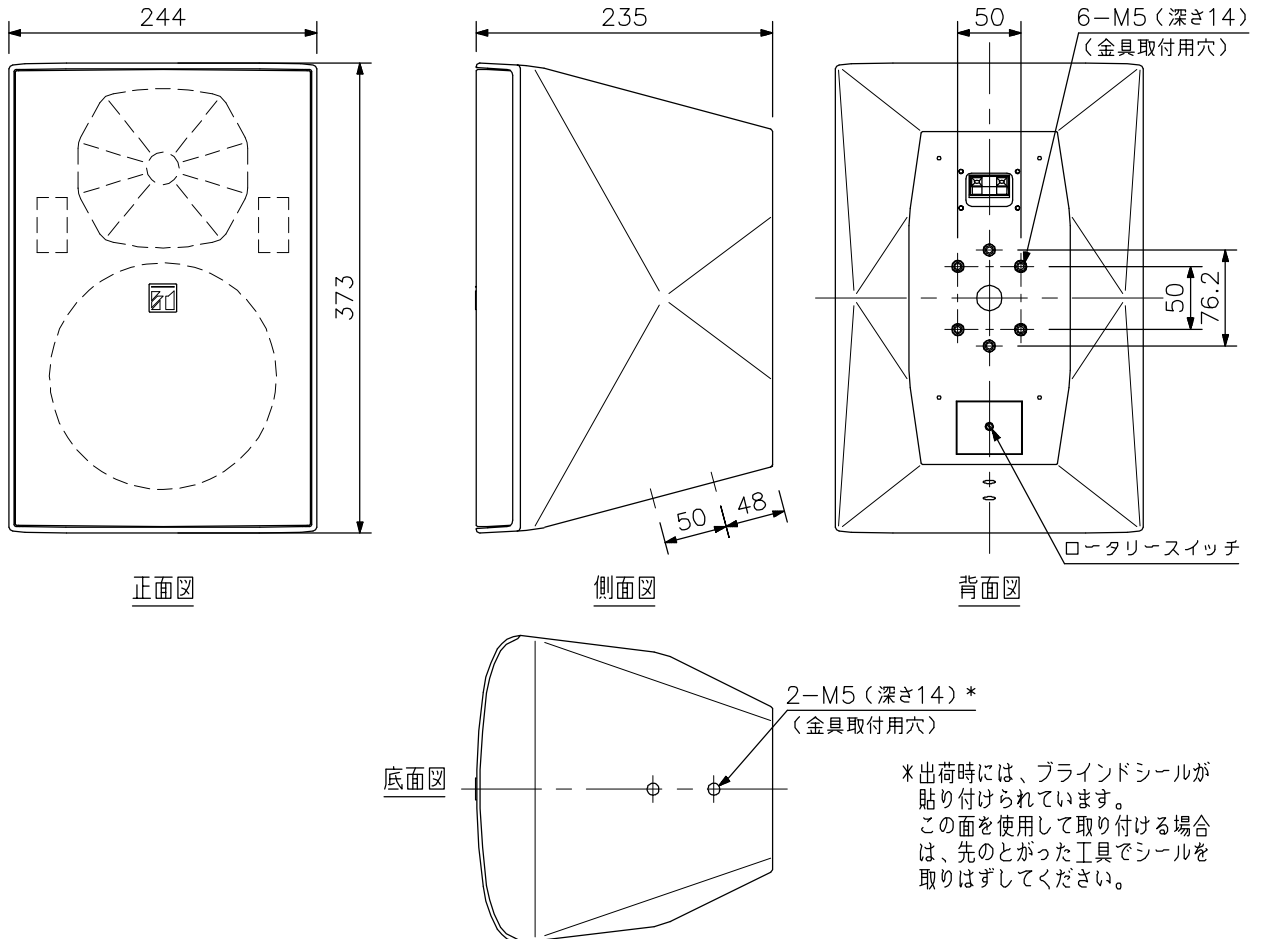
日本消防検定協会認定品
型式番号：認評放第19~3号
(鑑認放第19~3号)

■ 仕様

エンクロージャ形式	バスレフ型
定格入力	60 W
定格インピーダンス	170 Ω (60 W), 330 Ω (30 W), 670 Ω (15 W), 3.3 kΩ (3 W)
出力音圧レベル	92 dB (1 W, 1 m) 半自由音場設置時 93 dB (1 W, 1 m) 半自由音場設置時 (ホーンアダプター装着時)
周波数特性	65 Hz ~ 20 kHz -10 dB 半自由音場設置時
クロスオーバー周波数	2.5 kHz
指向角	水平：110°, 垂直：100° 水平：80°, 垂直：80° (ホーンアダプター装着時)
使用スピーカー	低域用：20 cmコーン型 高域用：25 mmドームツイーター
スピーカー種別	L級 (消防法施行規則 音声警報音第2シグナルでの測定で92 dB (A) 以上)
入力端子	プッシュターミナル
仕上	エンクロージャ : HIPS 黒 (マンセルN1.0近似色) パンチングネット : 表面処理鋼板 黒 (マンセルN1.0近似色) 塗装 ジョイント金具, 壁金具 : 圧延鋼板 t2.0 黒 (マンセルN1.0近似色) 塗装 スピーカー金具 : アルミダイカスト 黒 (マンセルN1.0近似色) 塗装
寸法	244 (W) × 373 (H) × 235 (D) mm
質量	7.4 kg (付属金具を含む)
付属品	スピーカー金具…1, ジョイント金具…1, 壁金具…1, 金具組立ねじ…一式, ホーンアダプター…1, ホーンアダプター取付ねじ…4
別売品	天井取付金具 : HY-CM20B (スピーカーを横長に設置する場合に使用) クラスタ金具 : HY-CL20B スピーカースタンド : ST-16A

※金具を壁や天井に取り付けるボルト・ナット類は付属していません。
用途にあったものを別途ご用意ください。

■ 外観図



*出荷時には、ブラインドシールが貼付けられています。
この面を使用して取り付ける場合は、先のとがった工具でシールを取りはずしてください。

単位：mm 縮尺：1/6

TOA コンパクトスピーカー 60W 黒

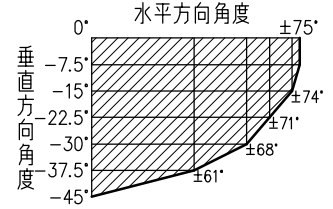
■ 外観図

F-2000BM

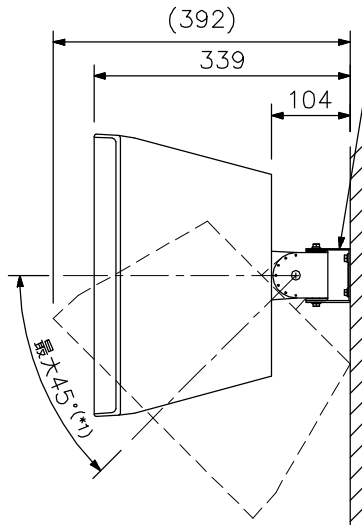
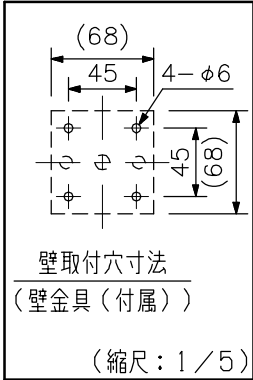
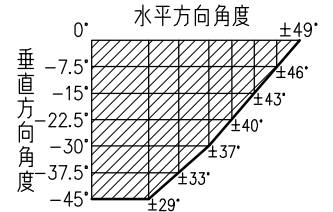
日本消防検定協会認定品
型式番号：認評放第19～3号
(鑑認放第19～3号)

(※1) 垂直方向は7.5°ごとに調節
できます。

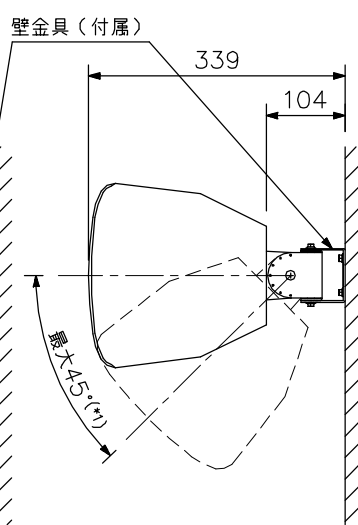
(※2) 角度調節可能範囲(縦長設置時)



(※3) 角度調節可能範囲(横長設置時)

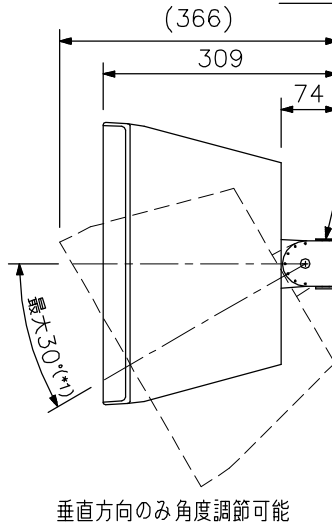
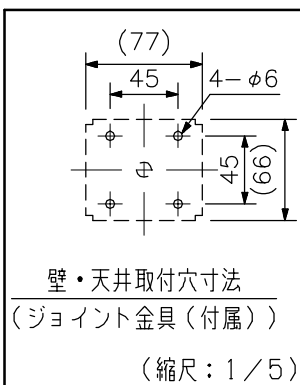


水平方向は左右各75°まで
角度調節可能(※2)

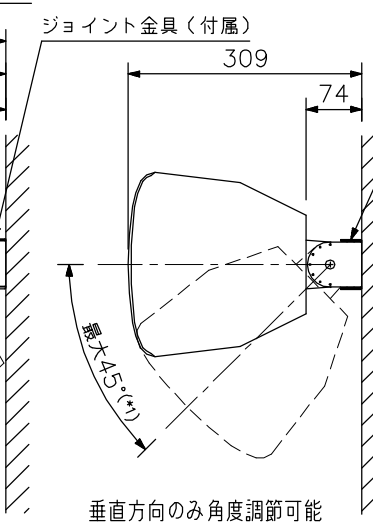


水平方向は左右各49°まで
角度調節可能(※3)

壁取付例

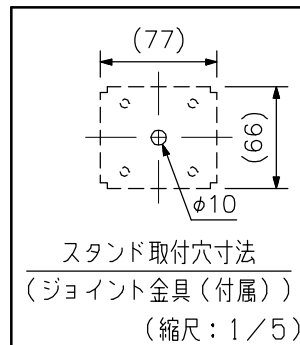
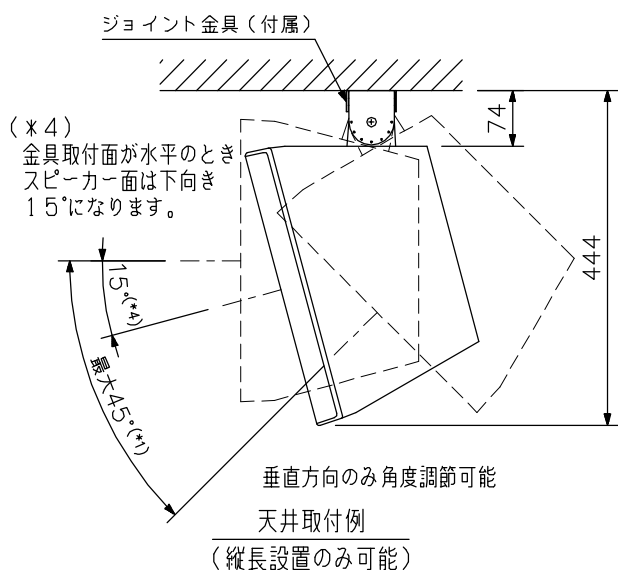


垂直方向のみ角度調節可能

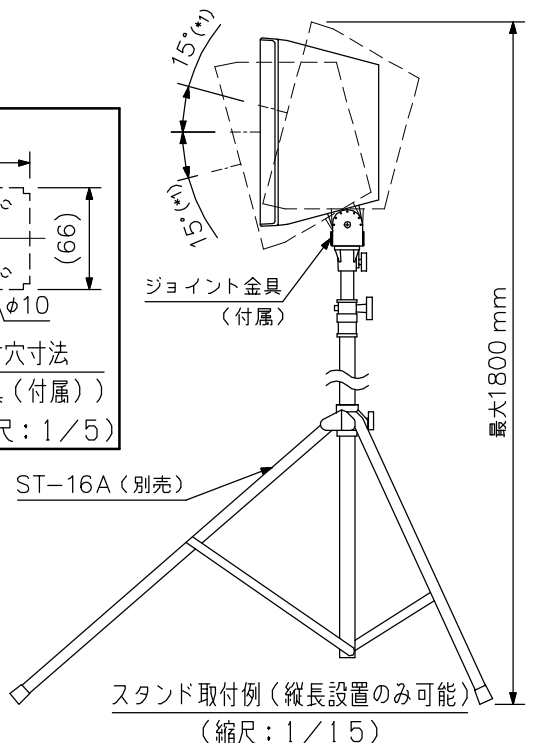


垂直方向のみ角度調節可能

壁に接近させた取付例



ST-16A(別売)



単位: mm 縮尺: 1/10