

■ 概要

高能率、広帯域、高耐入力設計の広指向性2ウェイコンパクトスピーカーシステムです。
付属金具や別売金具を使用することにより、設置場所や用途に合わせた取り付けができます。

■ 仕様

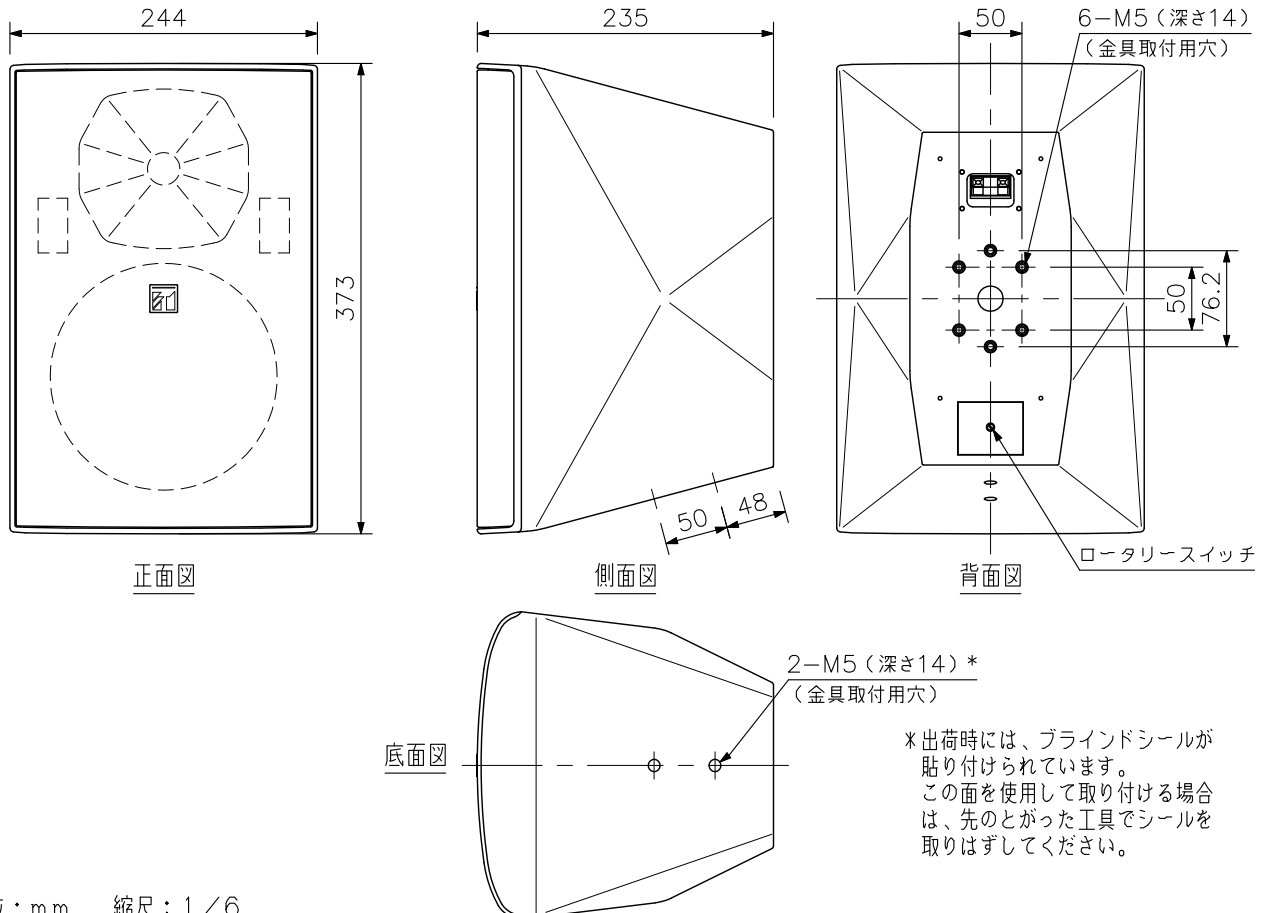
エンクロージャ形式	バスレフ型
定格入力	60 W
定格インピーダンス	170 Ω (60 W), 330 Ω (30 W), 670 Ω (15 W), 3.3 kΩ (3 W)
出力音圧レベル	92 dB (1 W, 1 m) 半自由音場設置時 93 dB (1 W, 1 m) 半自由音場設置時 (ホーンアダプター装着時)
周波数特性	65 Hz ~ 20 kHz -10 dB 半自由音場設置時
クロスオーバー周波数	2.5 kHz
指向角	水平：110°, 垂直：100° 水平：80°, 垂直：80° (ホーンアダプター装着時)
使用スピーカー	低域用：20 cmコーン型 高域用：25 mmドームツイーター
スピーカー種別	L級 (消防法施行規則 音声警報音第2シグナルでの測定で92 dB (A) 以上)
入力端子	プッシュターミナル
防水性能	IPX4
使用温度範囲	-10 °C ~ +50 °C
仕様	エンクロージャ : HIPS 黒 (マンセルN1.0近似色) パンチングネット : 表面処理鋼板 黒 (マンセルN1.0近似色) 防錆塗装 ジョイント金具, 壁金具 : ステンレス t2.0 スピーカー金具 : アルミダイカスト 黒 (マンセルN1.0近似色) 塗装
寸法	244 (W) × 373 (H) × 235 (D) mm
質量	7.4 kg (付属金具を含む)
付属品	スピーカー金具…1, ジョイント金具…1, 壁金具…1, 金具組立ねじ…1式, ホーンアダプター…1, ホーンアダプター取付ねじ…4, 端子カバー…1, 端子カバー取付ねじ…4
別売品	スピーカー取付金具 : SP-131 取付バンド : YS-60B

※金具を壁や天井に取り付けるボルト・ナット類は付属していません。用途にあったものを別途ご用意ください。

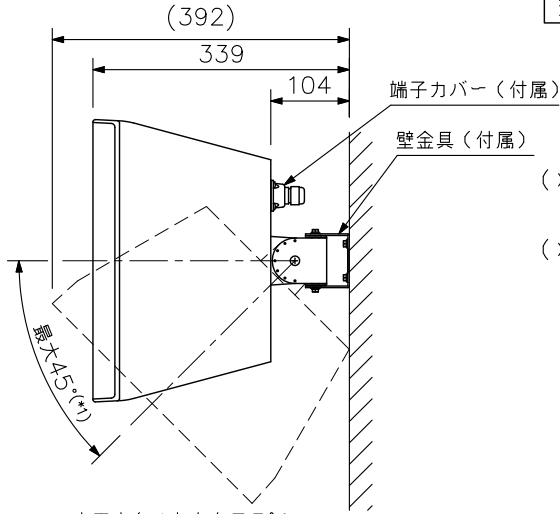
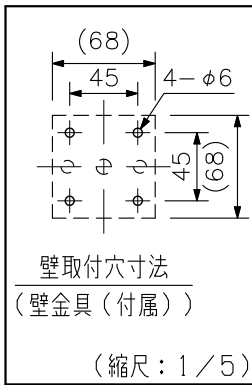
※使用場所のご注意

屋内プールや浴室、海岸付近など、腐食を起す可能性のある場所では使用できません。

■ 外観図

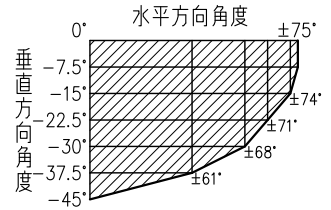


単位：mm 縮尺：1/6



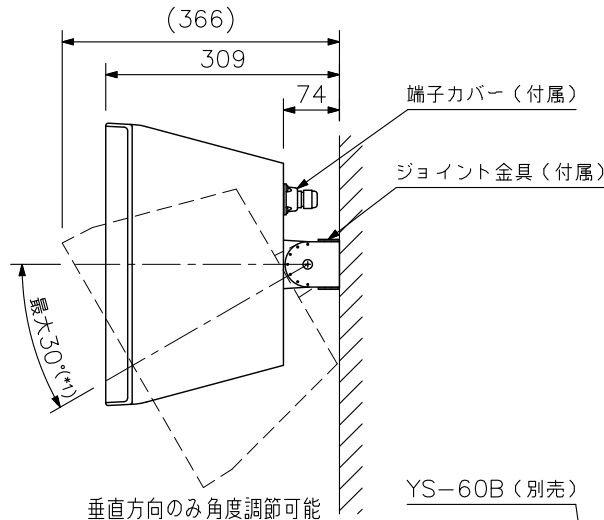
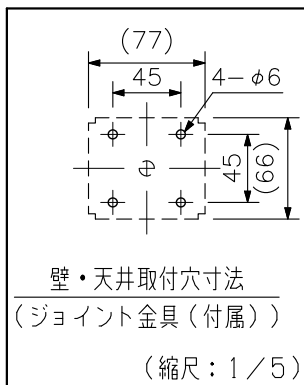
(*1) 垂直方向は7.5°ごとに調節
できます。

(*2) 角度調節可能範囲(縦長設置時)



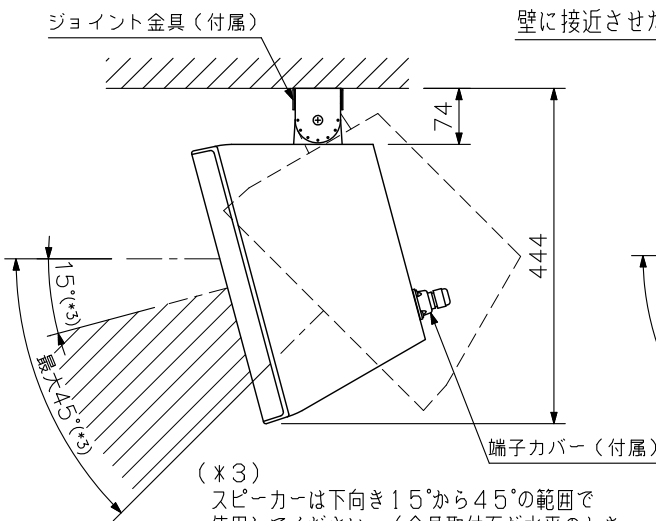
水平方向は左右各7.5°まで
角度調節可能(*2)

壁取付例



垂直方向のみ角度調節可能

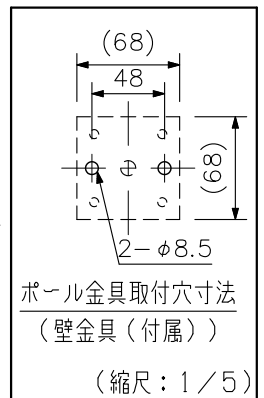
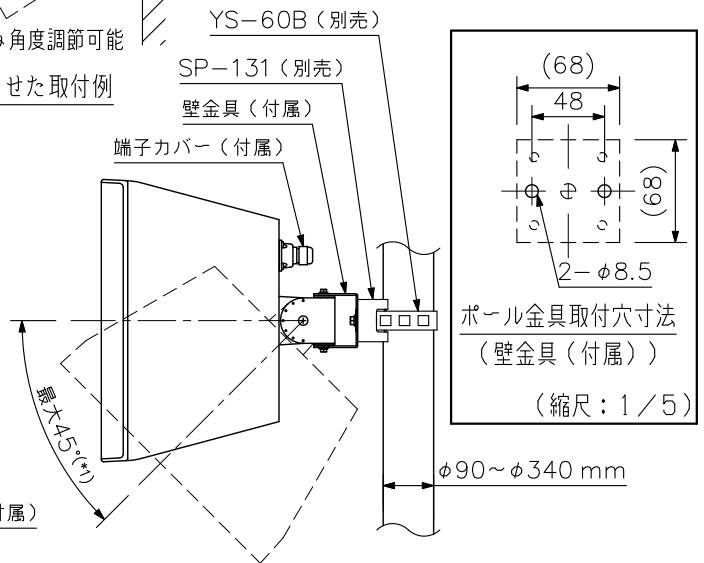
壁に接近させた取付例



(*3)
スピーカーは下向き15°から45°の範囲で
使用してください。(金具取付面が水平のとき
スピーカー面は下向き15°になります。)
角度は垂直方向のみ7.5°ごとに調節できます。

天井取付例

(縦長設置のみ可能)



水平方向は左右各90°まで
角度調節可能(*2)

ポール取付例

(縦長設置のみ可能)