

日本消防検定協会認定品
型式番号：認評放第20～1号
(鑑認放第20～1号)

■ 概要

高能率、広帯域、高耐入力設計の広指向性2ウェイコンパクトスピーカーシステムです。
付属金具や別売金具を使用することにより、設置場所や用途に合わせた取り付けができます。

■ 仕様

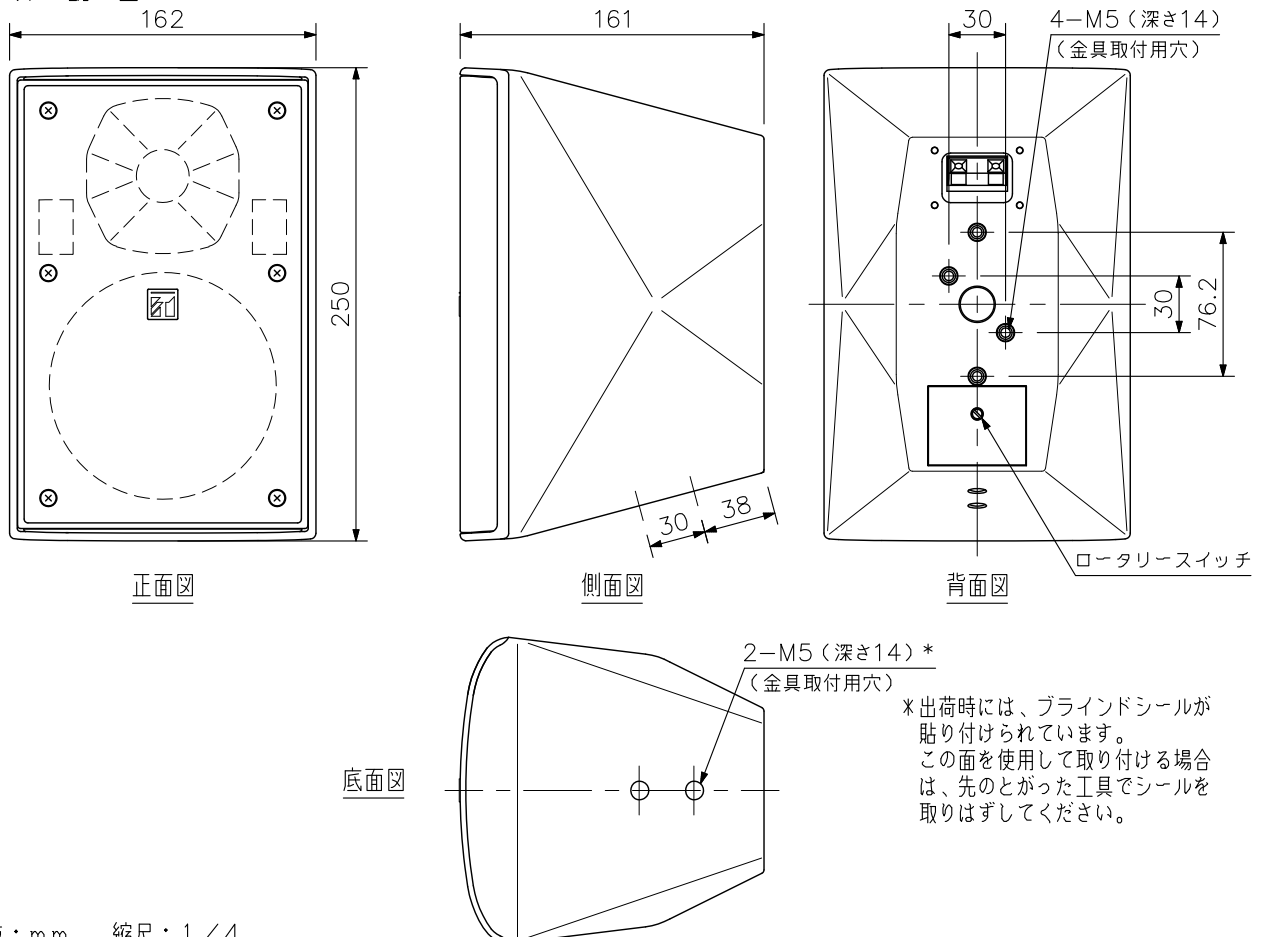
エンクロージャ形式	バスレフ型
定格入力	30 W
定格インピーダンス	330 Ω (30 W), 1 kΩ (10 W), 3.3 kΩ (3 W), 10 kΩ (1 W)
出力音圧レベル	90 dB (1 W, 1 m) 半自由音場設置時
周波数特性	80 Hz～20 kHz -10 dB 半自由音場設置時
クロスオーバー周波数	2 kHz
指向角	水平：110°、垂直：100°
使用スピーカー	低域用：13 cmコーン型 高域用：25 mmドームツイーター
スピーカー種別	10 W, 30 W時：L級（消防法施行規則 音声警報音第2シグナルでの測定で92 dB (A) 以上） 3 W時：M級（消防法施行規則 音声警報音第2シグナルでの測定で87 dB (A) 以上） 1 W時：S級（消防法施行規則 音声警報音第2シグナルでの測定で84 dB (A) 以上）
入力端子	プッシュターミナル
防水性能	IPX4
使用温度範囲	-10℃～+50℃
仕上	エンクロージャ：HIPS 黒（マンセルN1.0近似色） パンチングネット：表面処理銅板 黒（マンセルN1.0近似色） 塗装 ジョイント金具、壁金具：ステンレス t1.5 スピーカー金具：アルミダイカスト 黒（マンセルN1.0近似色） 塗装
寸法	162 (W) × 250 (H) × 161 (D) mm
質量	3.6 kg (付属金具を含む)
付属品	スピーカー金具…1, ジョイント金具…1, 壁金具…1, 金具組立ねじ…一式, 端子カバー…1, 端子カバー取付ねじ…4
別売品	取付バンド：YS-60B

※金具を壁や天井に取り付けるボルト・ナット類は付属していません。用途にあったものを別途ご用意ください。

※使用場所のご注意

屋内プールや浴室、海岸付近など、腐食を起こす可能性のある場所では使用できません。

■ 外観図

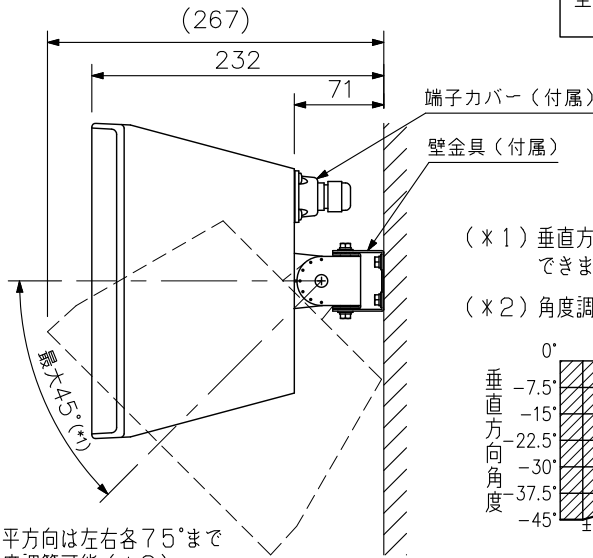
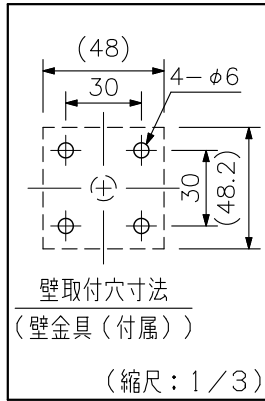


*出荷時には、ブラインドシールが貼り付けられています。
この面を使用して取り付けの場合は、先のがった工具でシールを取りはずしてください。

単位：mm 縮尺：1/4

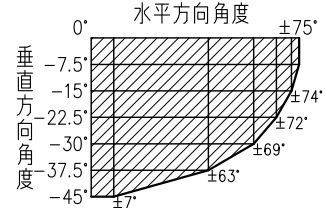
■ 外観図

日本消防検定協会認定品
型式番号：認評放第20～1号
(鑑認放第20～1号)



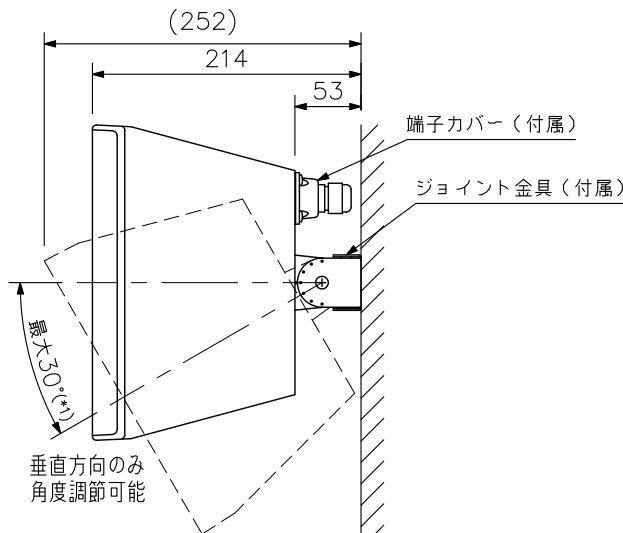
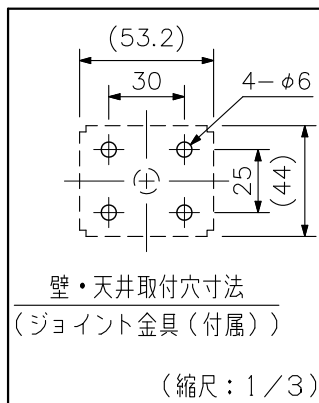
(*1) 垂直方向は7.5°ごとに調節
できます。

(*2) 角度調節可能範囲(縦長設置時)



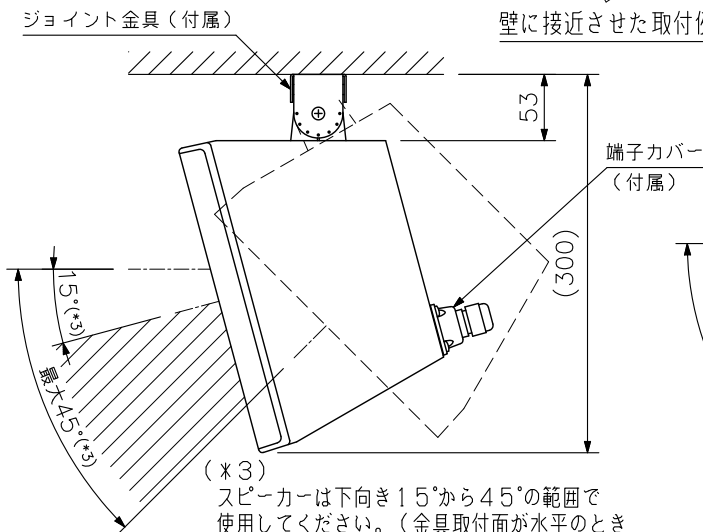
水平方向は左右各75°まで
角度調節可能(*2)

壁取付例



垂直方向のみ
角度調節可能

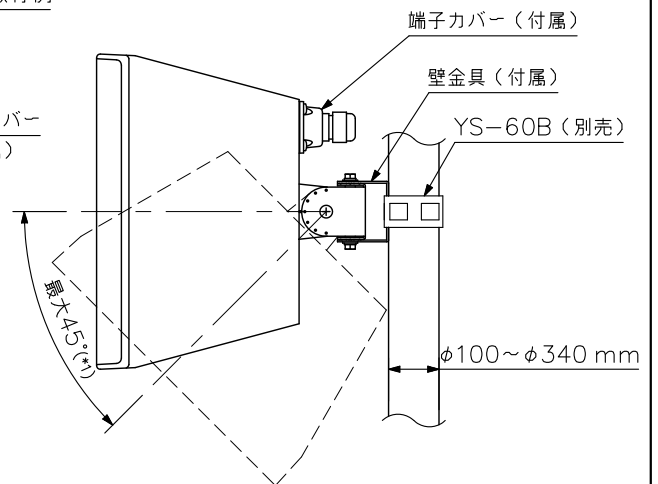
壁に接近させた取付例



(*3)
スピーカーは下向き15°から45°の範囲で
使用してください。(金具取付面が水平のとき
スピーカー面は下向き15°になります。)
角度は垂直方向のみ7.5°ごとに調節できます。

天井取付例

(縦長設置のみ可能)



水平方向は左右各90°まで
角度調節可能(*2)

ポール取付例

(縦長設置のみ可能)

単位: mm 縮尺: 1/6