

### ■ 概要

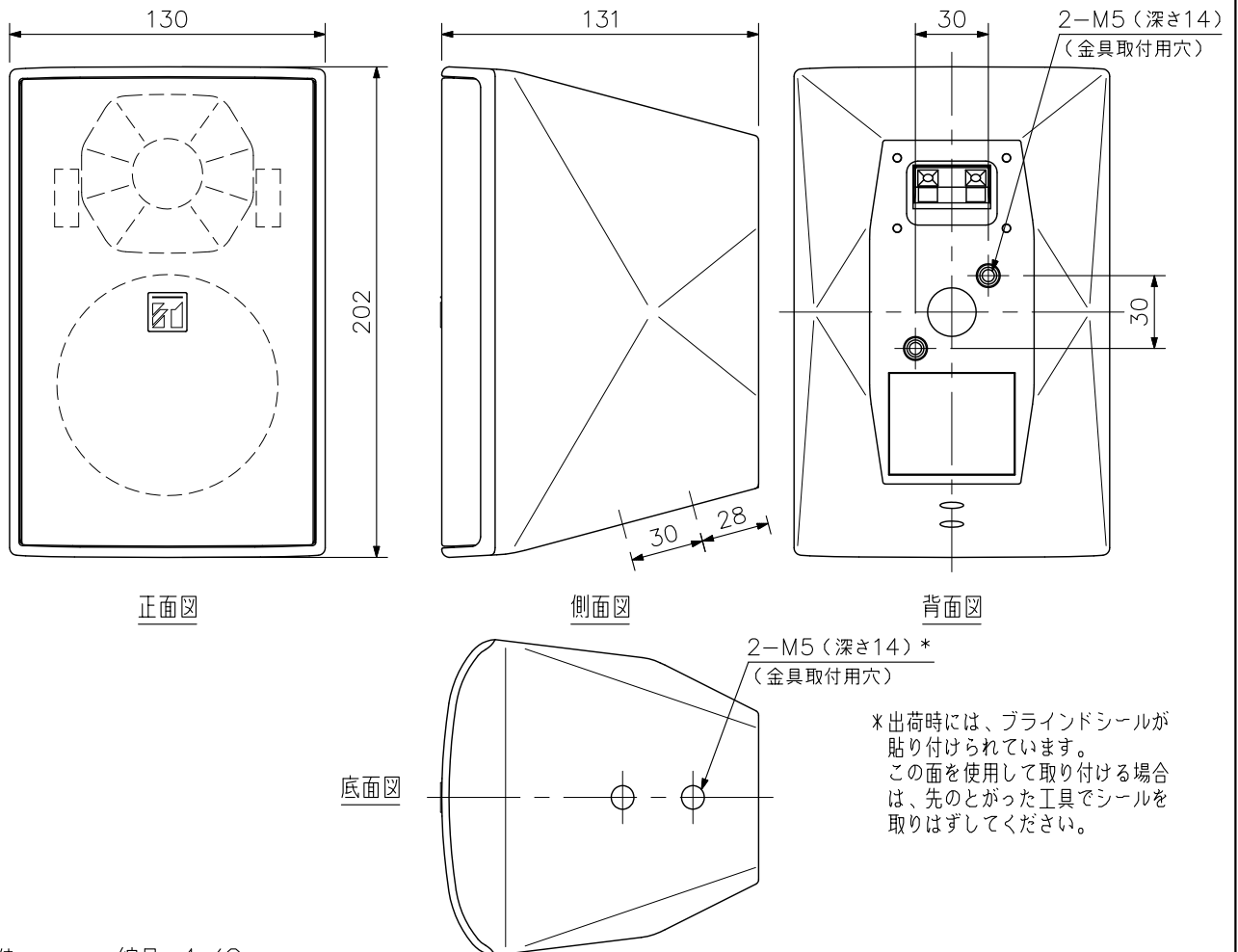
高能率、広帯域、高耐入力設計の広指向性2ウェイコンパクトスピーカーシステムです。  
付属金具や別売金具を使用することにより、設置場所や用途に合わせた取り付けができます。

### ■ 仕様

エンクロージャ形式	バスレフ型
許容入力	連続ピンクノイズ：30W 連続プログラム：90W
定格インピーダンス	8Ω
出力音圧レベル	87dB(1W, 1m)半自由音場設置時
周波数特性	85~20,000Hz -10dB 半自由音場設置時
クロスオーバー周波数	5kHz
指向角	水平：90° 垂直：90°
使用スピーカー	低域用：10cmコーン型 高域用：バランスドームツイーター
入力端子	プッシュターミナル
仕上	エンクロージャ：HIPS ホワイト(マンセルN9.5近似色) パンチングネット：表面処理鋼板 ホワイト(マンセルN9.5近似色) 塗装 ジョイント金具、壁金具：圧延鋼板 t1.6 ホワイト(マンセルN9.5近似色) 塗装 スピーカー金具：アルミダイカスト ホワイト(マンセルN9.5近似色) 塗装
寸法	130(W)×202(H)×131(D)mm
質量	1.8kg(付属金具を含む)
付属品	スピーカー金具…1, ジョイント金具…1, 壁金具…1, 金具組立ねじ…一式
別売品	ボードハンガー金具：HY-BH10B 天井取付金具：HY-CM10W(スピーカーを横長に設置する場合に使用) クラスター金具：HY-CL10B スピーカースタンド：ST-16A

※金具を壁や天井に取り付けるボルト・ナット類は付属していません。  
用途にあったものを別途ご用意ください。

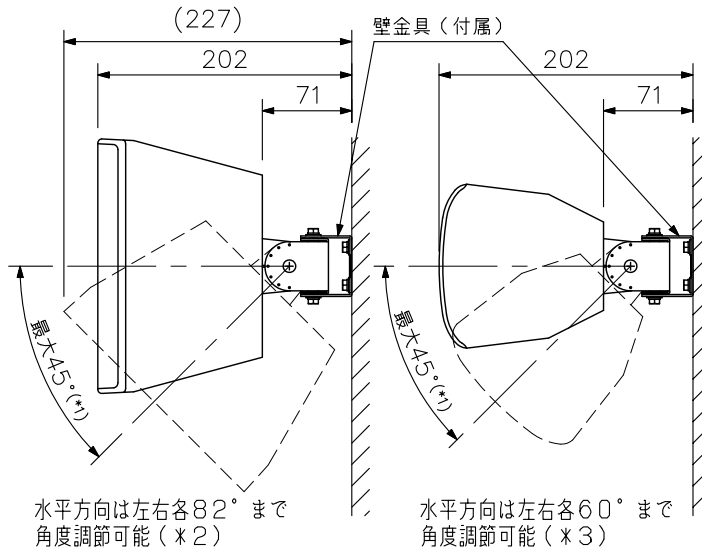
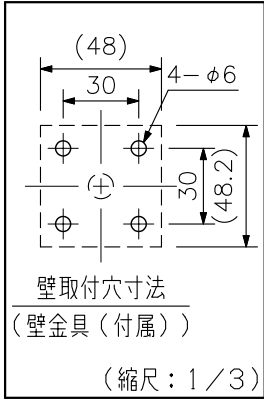
### ■ 外観図



※出荷時には、ブラインドシールが貼り付けられています。  
この面を使用して取り付ける場合は、先のとがった工具でシールを取りはずしてください。

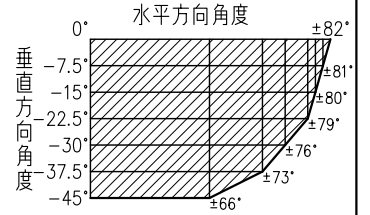
単位：mm 縮尺：1/3

■ 外観図

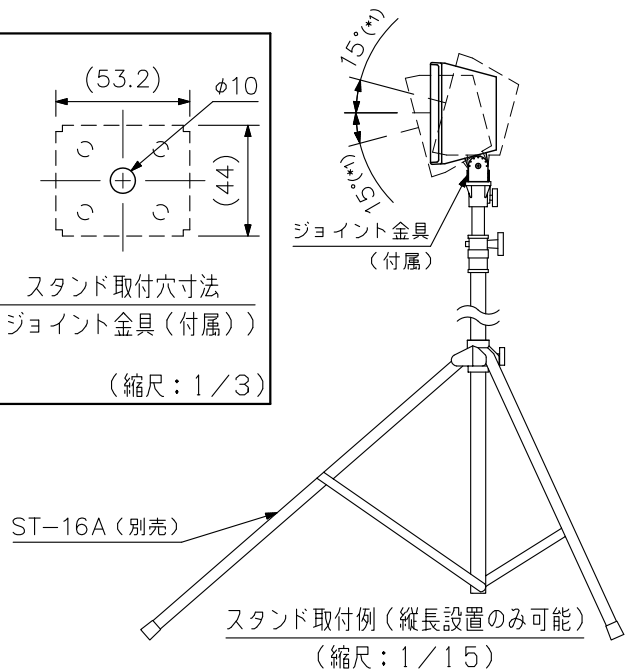
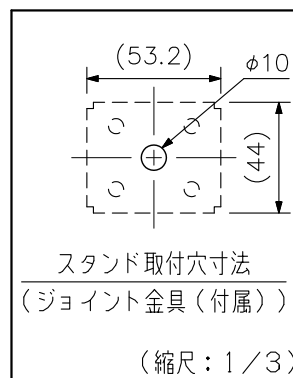
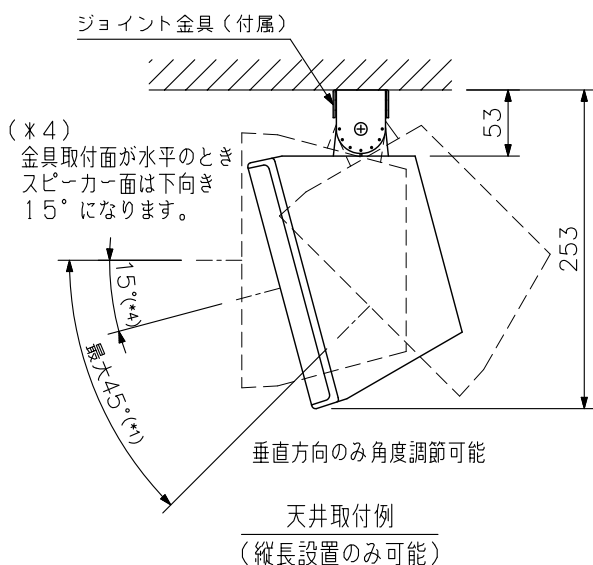
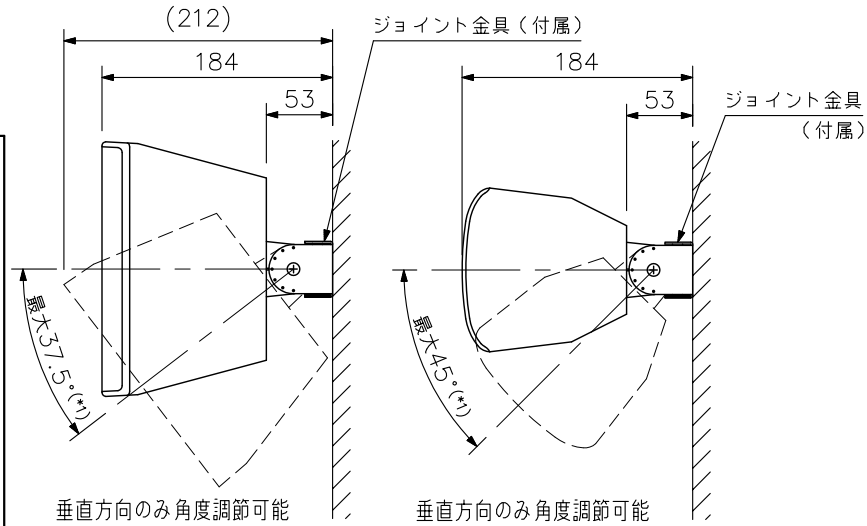
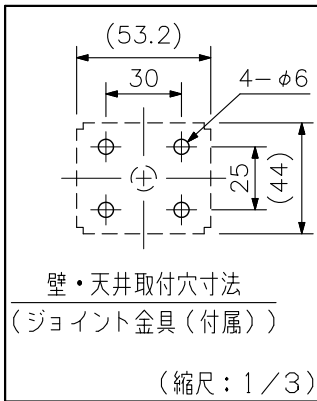
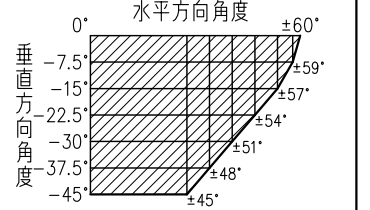


(\*1) 垂直方向は7.5°ごとに調節できます。

(\*2) 角度調節可能範囲(縦長設置時)



(\*3) 角度調節可能範囲(横長設置時)



単位: mm 縮尺: 1/6