

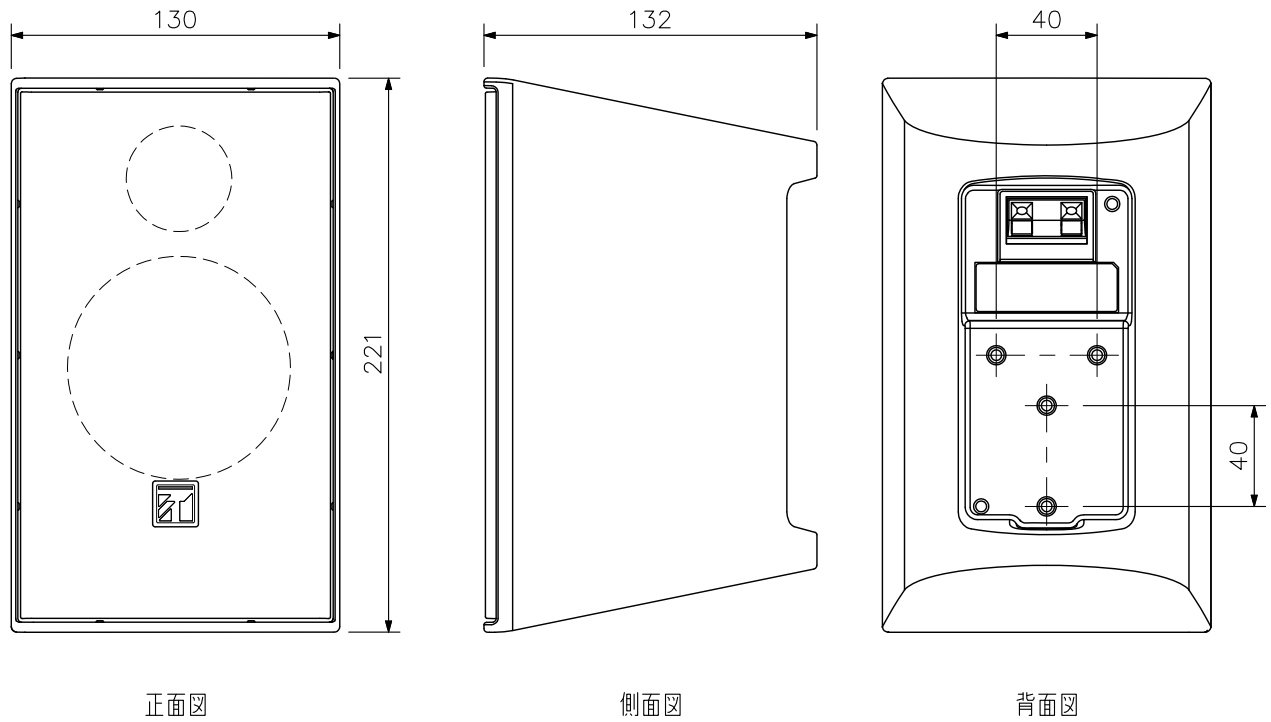
■ 概要

高品質のサウンドで、BGM・アナウンス等の幅広いシーンにマッチするコンパクトなフルレンジスピーカーです。優れたデザインにより多様な建築意匠に馴染むため、様々なシーンで最適な設置が可能です。付属の取付金具は、壁/天井どちらへの設置にも対応し、上下左右に調整が可能です。簡単に仮固定できるため、調整や配線時に両手を使え、優れた作業性を提供します。

■ 仕様

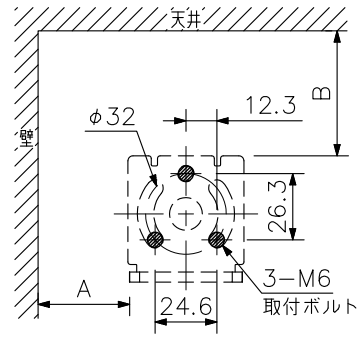
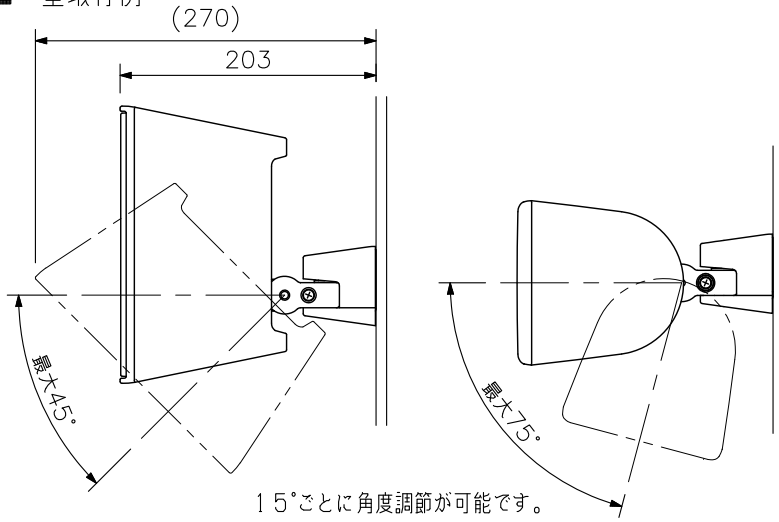
エンクロージャ形式	バスレフ型
許容入力(×1)	定格ノイズ : 30 W 連続プログラム : 60 W
定格インピーダンス	8 Ω
出力音圧レベル	87 dB(1 W, 1 m) 半自由音場設置時
周波数特性	85 Hz~20 kHz -10 dB 半自由音場設置時
指向角	水平: 100°, 垂直: 100°
使用スピーカー	9 cmフルレンジユニット PPコーン
入力端子	プッシュターミナル
使用温度範囲	-10℃~+50℃
設置環境	屋内
仕 上	エンクロージャ : HIPS ホワイト(マンセルN9.3近似色) 塗装 グリル : アルミ ホワイト(マンセルN9.3近似色) 塗装 スピーカー金具 : アルミダイカスト ホワイト(マンセルN9.3近似色) 塗装 ベース金具 : 圧延鋼板 t4.0 ホワイト(マンセルN9.3近似色) 塗装 ベース金具カバー : HIPS ホワイト(マンセルN9.3近似色)
寸 法	130(W)×221(H)×132(D) mm
質 量	1.2 kg
付 属 品 目	スピーカー金具…1, ベース金具…1, ベース金具カバー…1, 金具組立ねじ・ナット…一式
別 売 品 目	アダプター金具 : HY-F03W スピーカースタンド : ST-34B ※設置にはK&M社製アダプター19780もしくは19610が必要です。

(×1) 定格ノイズはJIS C 5532にて規定されています。連続プログラムは定格ノイズの+3dBとして定義しています。
※金具を壁や天井に取り付けるボルト・ナット類は付属していません。用途にあったものを別途ご用意ください。

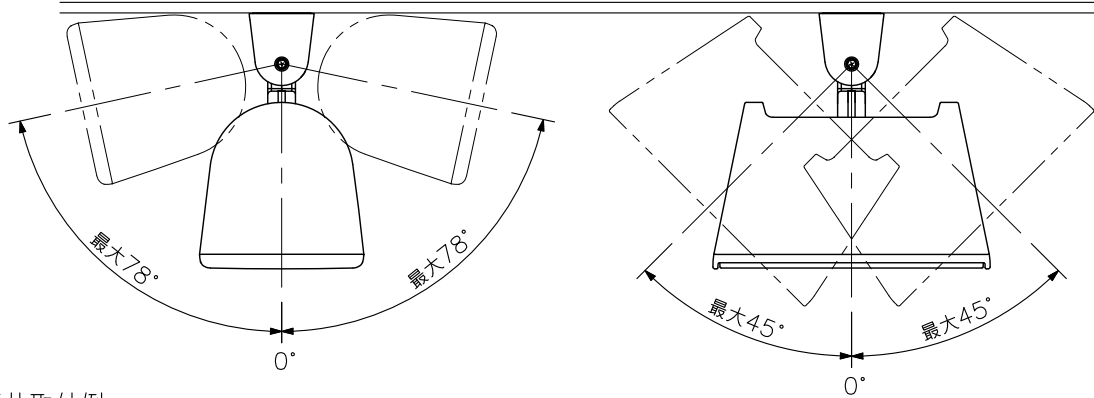
■ 外観図


単位: mm 縮尺: 1/3

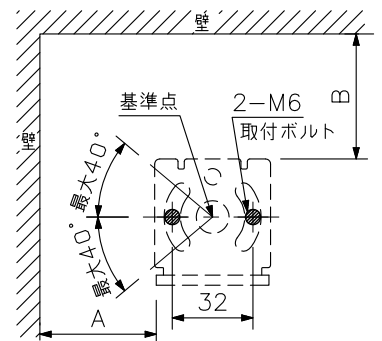
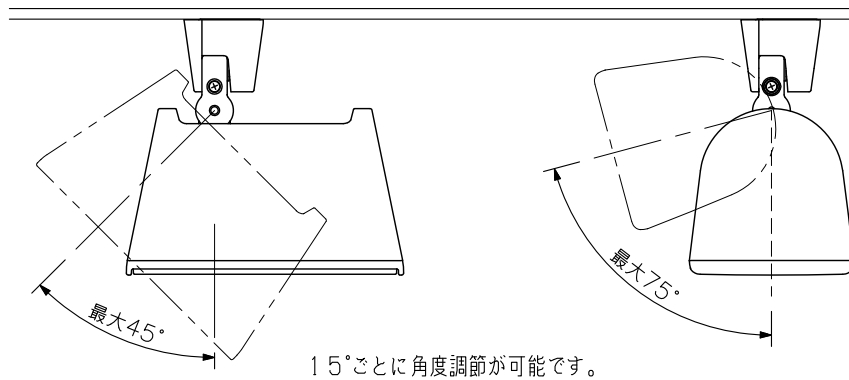
■ 壁取付例



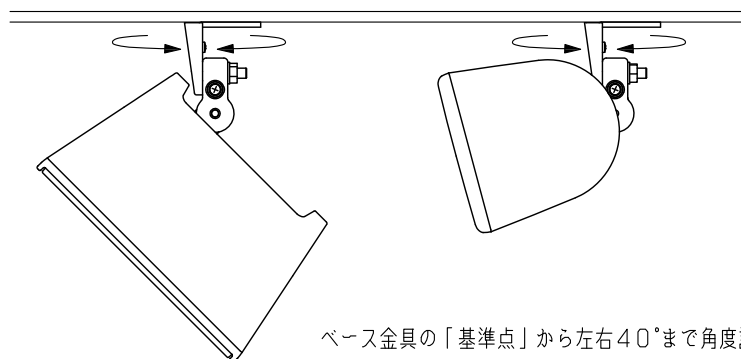
壁取付穴寸法
(ベース金具(付属))
(縮尺: 1/3)



■ 天井取付例



天井取付穴寸法
(ベース金具(付属))
(縮尺: 1/3)



単位: mm 縮尺: 1/6