

# TOA コンパクトスピーカー 15W 白

F-03WM

日本消防検定協会認定評価品  
型式番号：認評放第2024~1号

## ■ 概要

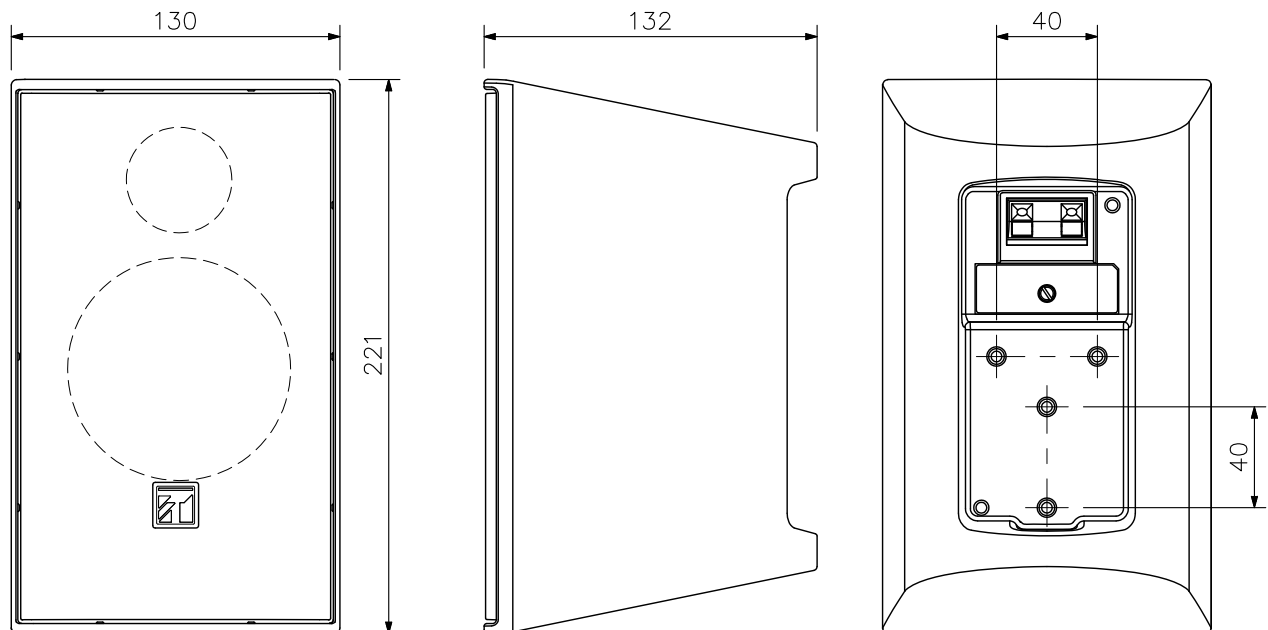
高品質のサウンドで、BGM・アナウンス等の幅広いシーンにマッチするコンパクトなフルレンジスピーカーです。優れたデザインにより多様な建築意匠に馴染むため、様々なシーンで最適な設置が可能です。付属の取付金具は、壁/天井どちらへの設置にも対応し、上下左右に調整が可能です。簡単に仮固定できるため、調整や配線時に両手を使え、優れた作業性を提供します。

## ■ 仕様

エンクロージャ形式	バスレフ型
定格入力	15W
定格インピーダンス	670Ω(15W), 2kΩ(5W), 3.3kΩ(3W), 10kΩ(1W)
出力音圧レベル	87dB(1W, 1m)半自由音場設置時
周波数特性	85Hz~20kHz -10dB 半自由音場設置時
指向角	水平:100°, 垂直:100°
使用スピーカー	9cmフルレンジユニット PPコーン
スピーカー種別	5W, 15W時: L級(消防法施行規則 音声警報音第2シグナルでの測定で92dB(A)以上) 3W時: M級(消防法施行規則 音声警報音第2シグナルでの測定で87dB(A)以上) 1W時: S級(消防法施行規則 音声警報音第2シグナルでの測定で84dB(A)以上)
音響パワーレベル	89dB
指向特性区分	W(0°以上30°未満 Q=5, 30°以上60°未満 Q=3, 60°以上90°以下 Q=0.8)
入力端子	プッシュターミナル
使用温度範囲	-10℃~+50℃
設置環境	屋内
仕上	エンクロージャ: HIPS ホワイト(マンセルN9.3近似色) 塗装 グリル: アルミ ホワイト(マンセルN9.3近似色) 塗装 スピーカー金具: アルミダイカスト ホワイト(マンセルN9.3近似色) 塗装 ベース金具: 圧延鋼板 t4 ホワイト(マンセルN9.3近似色) 塗装 ベース金具カバー: HIPS ホワイト(マンセルN9.3近似色)
寸法	130(W)×221(H)×132(D) mm
質量	1.7kg
付属品	スピーカー金具…1, ベース金具…1, ベース金具カバー…1, 金具組立ねじ・ナット…一式
別売品	アダプター金具: HY-F03W スピーカースタンド: ST-34B ※設置にはK&M社製アダプター19780もしくは19610が必要です。

※金具を壁や天井に取り付けるボルト・ナット類は付属していません。用途にあったものを別途ご用意ください。

## ■ 外観図



正面図

側面図

背面図

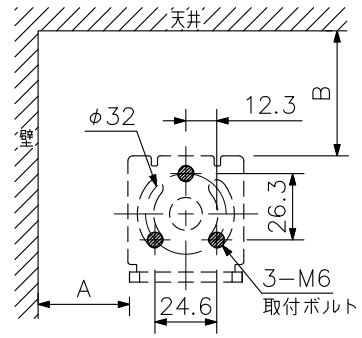
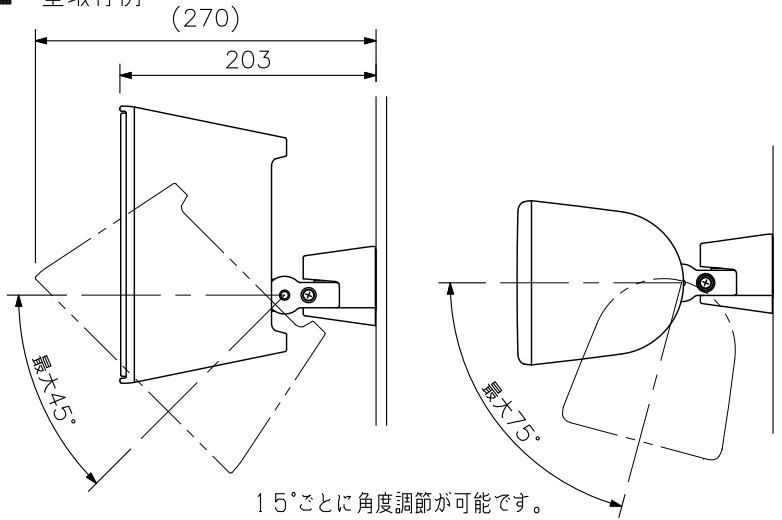
単位: mm 縮尺: 1/3



# コンパクトスピーカー 15W 白

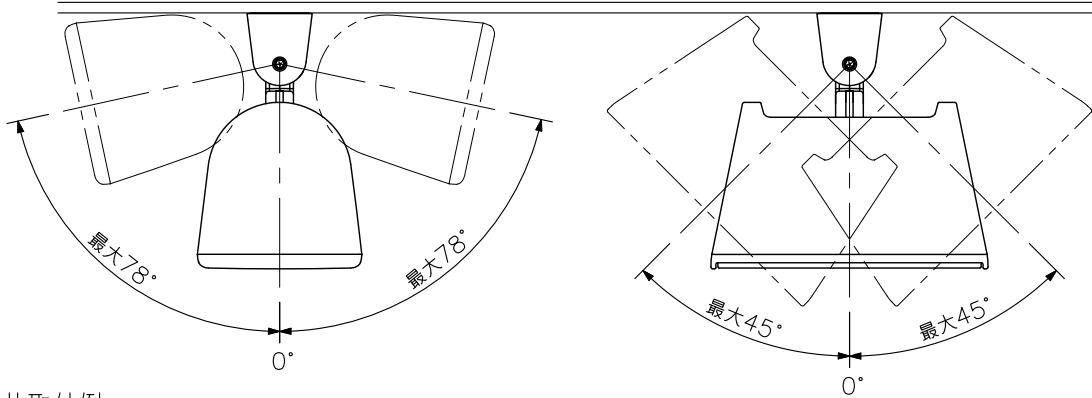
F-03WM

## ■ 壁取付例

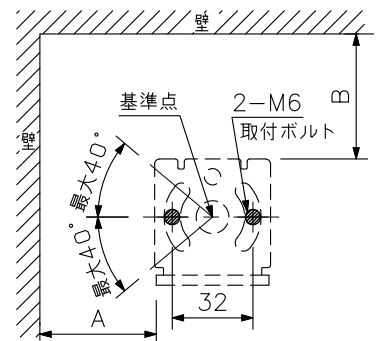
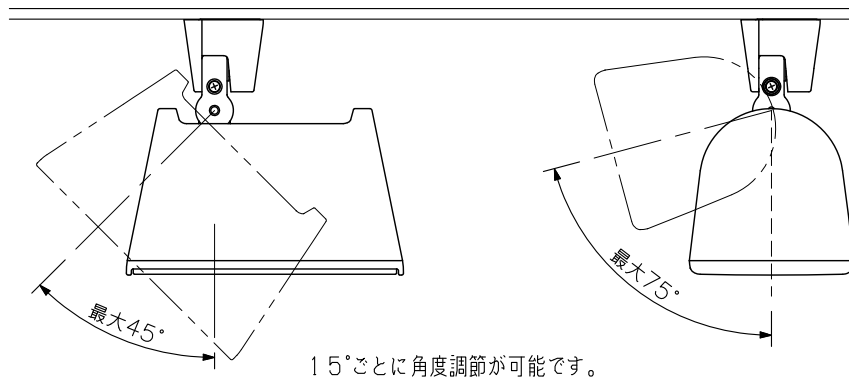


	縦長設置	横長設置
A	170以上	220以上
B	250以上	250以上

壁取付穴寸法  
(ベース金具(付属))  
(縮尺: 1/3)

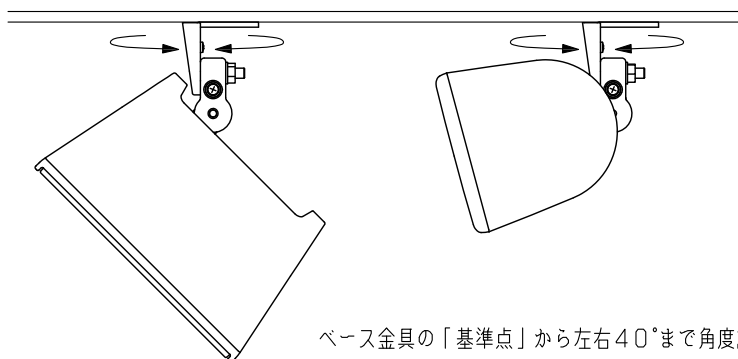


## ■ 天井取付例



	縦長設置	横長設置
A	150以上	150以上
B	250以上	250以上

天井取付穴寸法  
(ベース金具(付属))  
(縮尺: 1/3)



ベース金具の「基準点」から左右40°まで角度調節が可能です。

単位: mm 縮尺: 1/6