

■ 概要

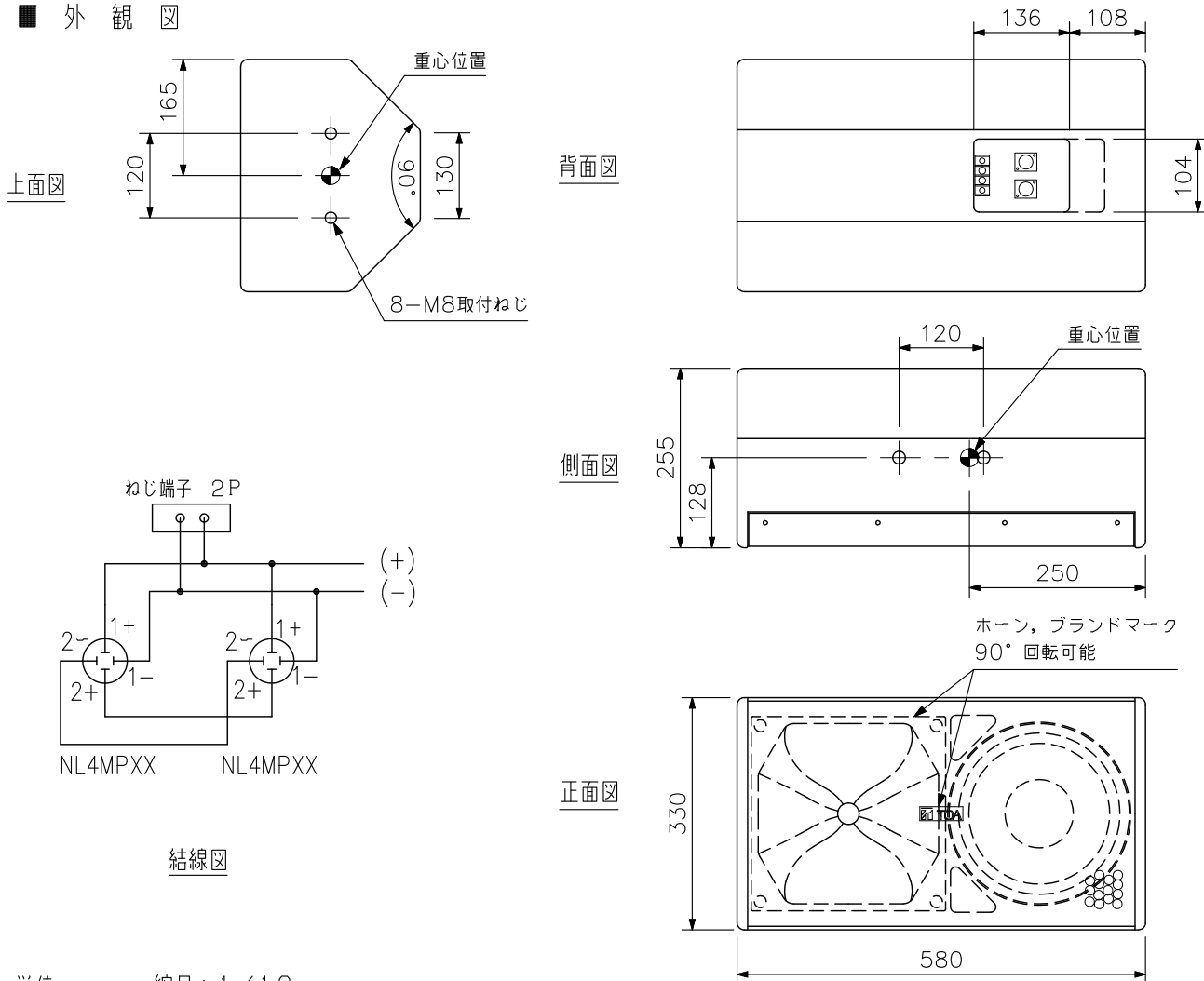
移動用、設備用両方の用途に対応した堅牢型2ウェイスピーカーシステムです。
 適正に設計された内蔵のパッシブネットワークにより、高品質で高出力のサウンドを提供します。
 90°のくさび形状と別売の金具により、設置場所にすっきりフィットします。

■ 仕様

エンクロージャ形式	バスレフ型
許容入力	連続ピンクノイズ：200 W 連続プログラム：600 W
定格インピーダンス	8 Ω
出力音圧レベル	97 dB (1 W, 1 m)
周波数特性	80 Hz～20 kHz
クロスオーバー周波数	1.8 kHz
使用スピーカー	低域：25 cmコーン型 高域：定指向性ホーン 90° (水平)×60° (垂直)+コンプレッションドライバー (60° (水平)×90° (垂直)に変更可能)
入力コネクター	ノットリックNL4MPXX×2 および M4ねじ端子 バリヤー間隔10 mm
仕上	エンクロージャ：合板 黒(マンセルN1.0近似色) ウレタン塗装 パンチングネット：圧延鋼板 黒(マンセルN1.0近似色) アクリル塗装
寸法	580 (W)×330 (H)×255 (D) mm
質量	20 kg
別売品	取付金具：HY-0851ST, HY-0852ST, HY-0851CL, HY-B0801, HY-C0801, HY-W0801 スタンド：ST-34B (直接取り付け(*1)、またはST-34BとHY-0851STを 組み合わせて使用可能)

(*1) スピーカー取付ねじ2本(M8×40)が別途必要です。

■ 外観図



単位：mm 縮尺：1/10