

日本消防検定協会認定評価品
型式番号：認評放第2019~11号

■ 概要

低域用に10 cmコーンスピーカーと、高域用にホーン+コンプレッションドライバーを使用した2ウェイバスレフ型スピーカーです。聴取実験を繰り返し実施して開発したTOA独自のフィルターにより、高齢者にも優しく聞き取りやすい音で拡声することができます(*1)。ハイインピーダンス/ローインピーダンス兼用で、別売の金具により壁や天井に設置することができます。

(*1) 聞き取りの効果には個人差があり、高齢者すべての方に効果があることを保証するものではありません。

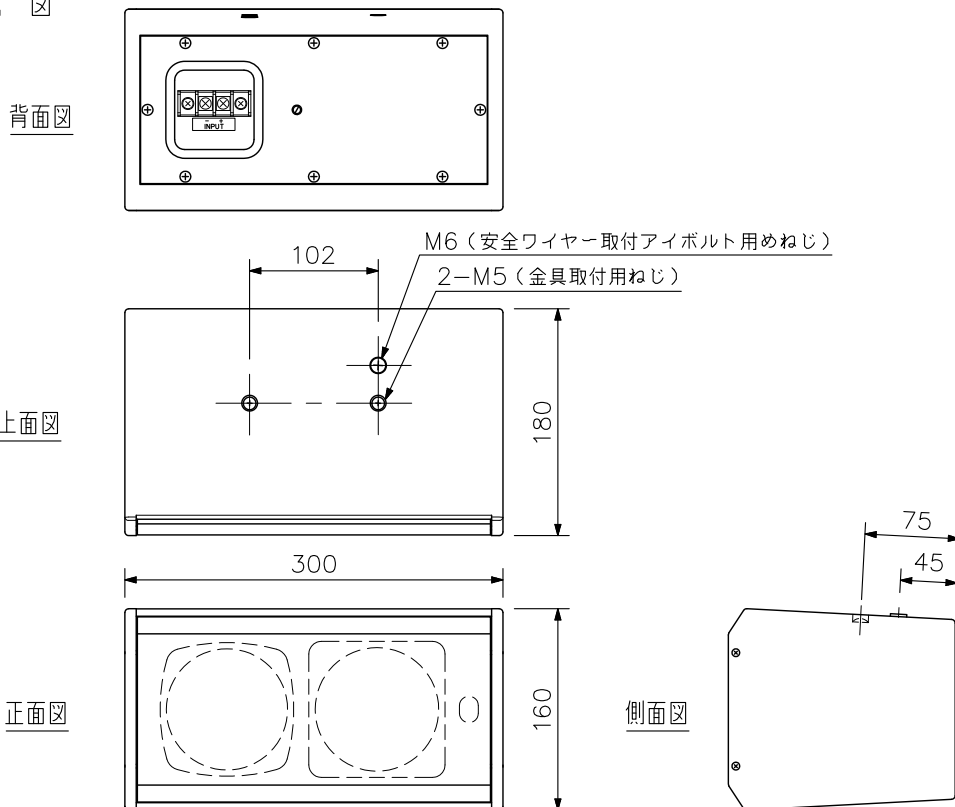
■ 仕様

エンクロージャ形式	バスレフ型
許容入力	30 W
定格インピーダンス	330 Ω (30 W), 670 Ω (15 W), 1.3 kΩ (7.5 W), 8 Ω
出力音圧レベル	85 dB (1 W, 1 m)
周波数特性	100 Hz~20 kHz
クロスオーバー周波数	2.5 kHz
使用スピーカー	低域：10 cmコーン型, 高域：定指向性ホーン70°+コンプレッションドライバー
スピーカー種別	ハイインピーダンス100系：L級(消防法施行規則 音声警報音第2シグナルでの測定で92 dB(A)以上)
入力端子	M4ねじ端子 バリアー間隔10 mm
仕 上	エンクロージャ：MDF 黒(マンセルN1.0近似色) ウレタン塗装 パンチングネット：圧延鋼板 黒(マンセルN1.0近似色) アクリル塗装
寸 法	300(W)×160(H)×180(D) mm
質 量	4.7 kg
別 売 品	スピーカー取付金具：WCB-31

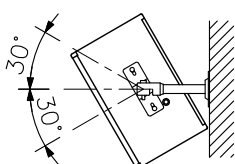
※別売のスピーカー取付金具WCB-31に取付の際は、スピーカー本体の取付ねじをご使用ください。

※安全ワイヤー取付用のアイボルトはねじ部の長さが20 mm以上のものをご用意ください。

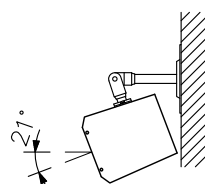
■ 外観図



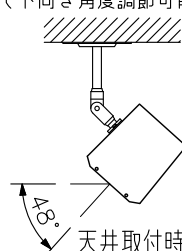
(水平角度調節可能範囲) (下向き角度調節可能範囲) (下向き角度調節可能範囲)



上から見た図

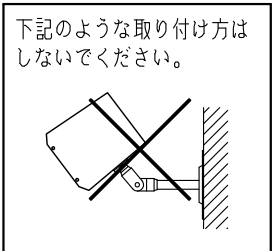


横から見た図



天井取付時

スピーカーの下向き角度は48°以内で使用してください。



下記のような取り付け方はしないでください。

単位：mm 縮尺：1/6 WCB-31 (別売)の取付例