

■ 概要

定格出力30Wのホイッスル音付ショルダー型メガホンで、持ち運びに便利なベルト、ハンドルを装備しています。外部マイクロホン入力端子、AUX（予備）入力端子、外部電源入力端子、電池残量表示機能を装備しています。マイクロホンは抗菌処理を施していますので、衛生上、安全に使用できます。スピーカースタンドST-16A（別売）に取付けることができます。

■ 仕様

(※1) 0 dB=1 V

電 源	単1形乾電池 R20PX10 (DC15 V) 外部電源：12 Vバッテリー または 定格DC12 V, 3 Aの直流電源(※2)
定 格 出 力	30 W
最 大 出 力	45 W (AUX入力時)
信 号 音	ホイッスル音 (1.6~2.4 kHz)
電 池 持 続 時 間	音声時：約22時間 (JEITA), ホイッスル時：約120分 (JEITA)
通 達 距 離	音声時：約800 m (JEITA), ホイッスル時：約1 km (JEITA)
A U X 入 力 感 度	-10 dB (※1) (300 mV) 10 kΩ (φ3.5ミニジャック (ステレオタイプも対応)) 音量調節付
外 部 マ イ ク 入 力	600 Ω 不平衡 φ6.3ホーンジャック 音量調節付
ダ イ ア フ ラ ム	ポリミッドフィルム (振動板, ポビン)
抗 菌 処 理	マイクロホン
電 池 残 量 表 示	LED方式 (電源表示灯兼用) 通常時：点灯 電池交換時期：点滅
仕 上	ホーンリング : 塩化ビニル グレー ホーン部 : アルミ ライトグレー (マンセル5PB9/1近似色) 塗装 アンプケース上部 : アルミダイカスト グレー (マンセル5PB6.5/1近似色) 塗装 ストラップ : ナイロン 黒 その他 : ABS樹脂 グレー (マンセル5PB6.5/1近似色)
使 用 温 度 範 囲	-10℃~+40℃
寸 法	φ351×512 (D) mm
質 量	3.6 kg (電池別)
付 属 品	φ3.5ミニプラグ (AUX入力用) …1, 外部電源用プラグ付コード (1 m) …1, 防滴カバー…1 (※3)
別 売 品	スピーカースタンド : ST-16A 有線マイクロホン : DMシリーズ

(※2) 長時間の連続使用ではバッテリーの放電や直流電源の発熱にご注意ください。異状があればすぐにご使用を中止してください。  
(※3) 大雨や強風の中、あるいは水が直接かかる場所では、たとえ付属の防滴カバーを装着しても使用しないでください。

※乾電池、バッテリーは、付属していませんので別途ご用意ください。

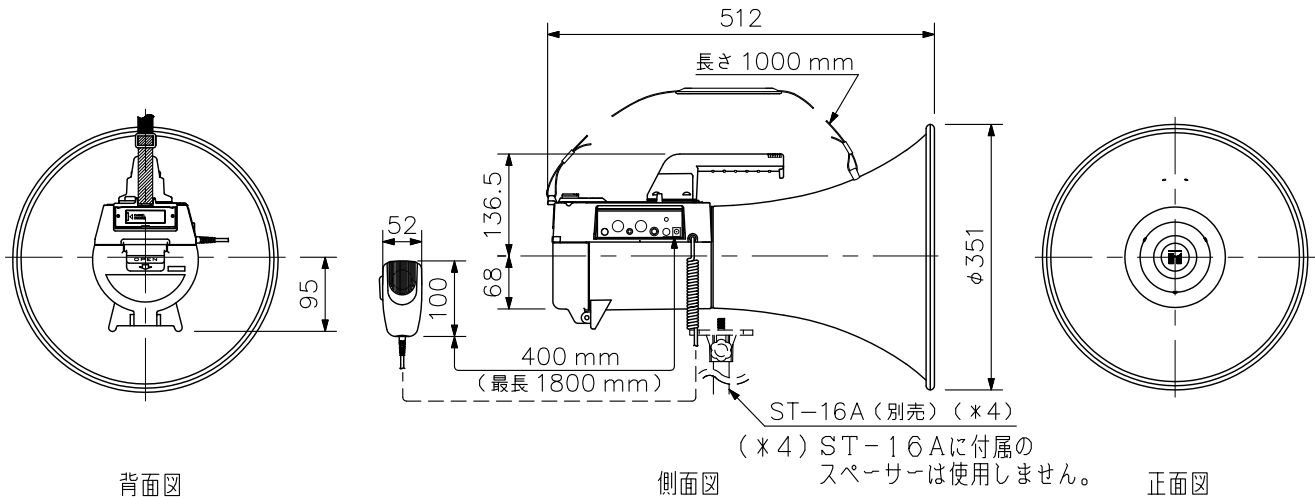
※電池持続時間の表記変更について

メガホンの電池持続時間は、従来JEITA規格で規定された赤マンガン乾電池での測定でしたが、規格の改定により黒マンガン乾電池での測定へ変更となりました。使用する乾電池の変更に伴い、電池持続時間の表示は従来より長くなります。

※通達距離、電池持続時間についてのご注意

- ・通達距離は、静かな街頭で新しい電池を使用した時のものです。電池の容量低下、周囲雑音、風向き、障害物などの周囲環境で異なります。
- ・電池持続時間は、1日30分間使用した時の延べ時間です。

■ 外 観 図



(※4) ST-16Aに付属のスピーカーは使用しません。

単位：mm 縮尺：1/10