

TOA 防滴メガホン 6W ホイッスル音付 ER-1106W

■ 概要

定格出力6Wで小型、軽量のホイッスル音付防滴メガホンです。IPX5を満足しています。注意を促すためにホイッスル音が使用できます。付属のバッテリースペーサーを使用すると、単3形乾電池4本でも使用できます。ハンドル、マイクに抗菌処理を施していますので、衛生上、安全に使用できます。

■ 仕様

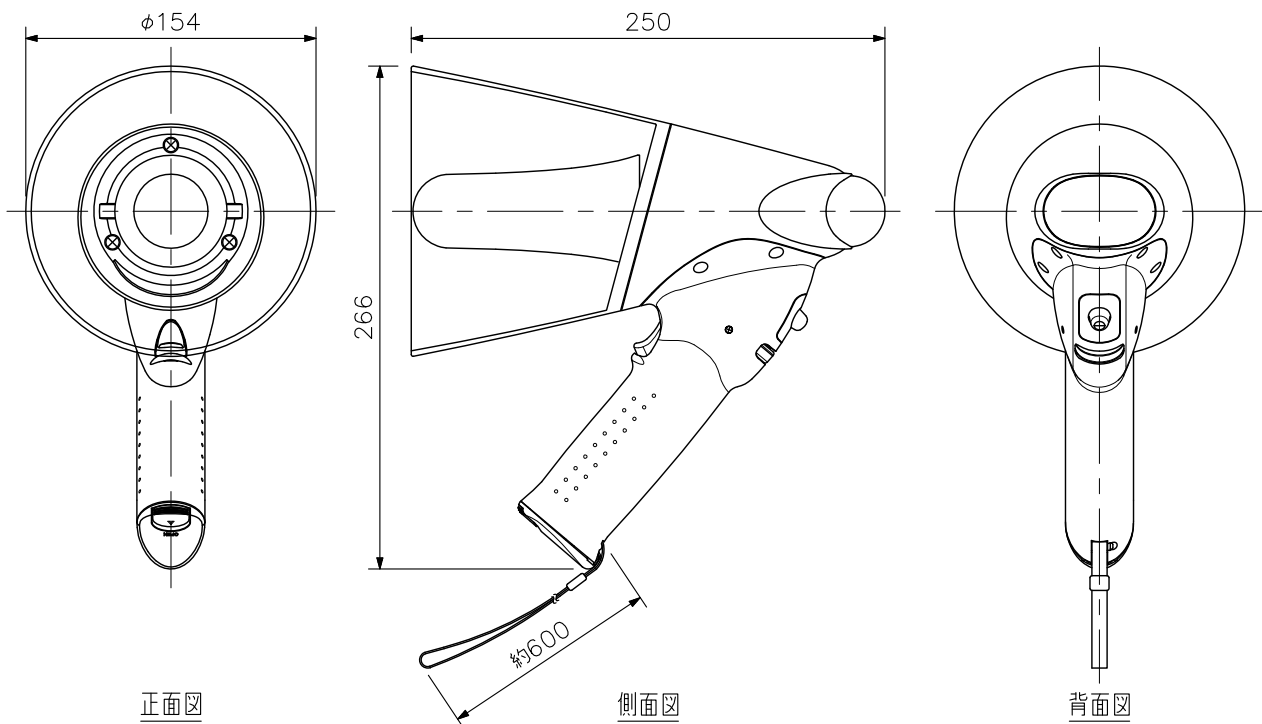
電源	単3形乾電池 R6P×6 (DC9V) または R6P×4 (DC6V)
定格出力	6W (単3形乾電池6本使用時)
最大出力	10W (単3形乾電池6本使用時)
電池持続時間	単3形乾電池6本使用時 (JEITA) 音声時：約10時間、ホイッスル時：約30分 単3形乾電池4本使用時* (JEITA) 音声時：約6時間、ホイッスル時：約10分
通達距離	音声時：約250m (JEITA) ホイッスル時：約315m (JEITA)
信号音	ホイッスル (笛)
周波数特性	450Hz~6kHz (SPL-20dB)
磁気回路	ネオジウムマグネット、内磁型
ダイヤフラム	ポリイミドフィルム (振動板、ボビン)
抗菌処理	マイク部、ハンドル部
使用温度範囲	-10℃~+40℃
防水性能	IPX5
仕上	ホーン部：ASA樹脂 ダークグレー系クリアー その他：ASA樹脂 イエロー (マンセル2.5Y7.5/11近似色) ストラップ：ナイロン 黒
寸法	154 (W) × 266 (H) × 250 (D) mm
質量	680g (電池別)
付属品	バッテリースペーサー…1, ハンドルキャップ…1
別売品	メガホン壁掛金具：SP-1100

※乾電池は付属していませんので別途ご用意ください。

*付属のバッテリースペーサー使用時

※充電電池は使用しないでください。本機は密閉構造のため、充電電池が過放電すると発煙、発火の原因となることがあります。

■ 外観図



※通達距離、電池持続時間についてのご注意

- 通達距離は、静かな街頭で未使用電池を使用した時のものです。電池の容量低下、周囲雑音、風向き、障害物などの周囲環境で異なります。
- 電池持続時間は、1日30分間使用した時の延べ時間です。

単位：mm 縮尺：1/4