

# TOA 防滴メガホン 6W サイレン音付 ER-1106S

## ■ 概要

定格出力6Wで小型、軽量のサイレン音付防滴メガホンです。IPX5を満足しています。サイレンスイッチを押すだけで自動サイレンが鳴り、非常事態を知らせることができます。付属のバッテリースパーサーを使用すると、単3形乾電池4本でも使用できます。ハンドル、マイクに抗菌処理を施していますので、衛生上、安全に使用できます。

## ■ 仕様

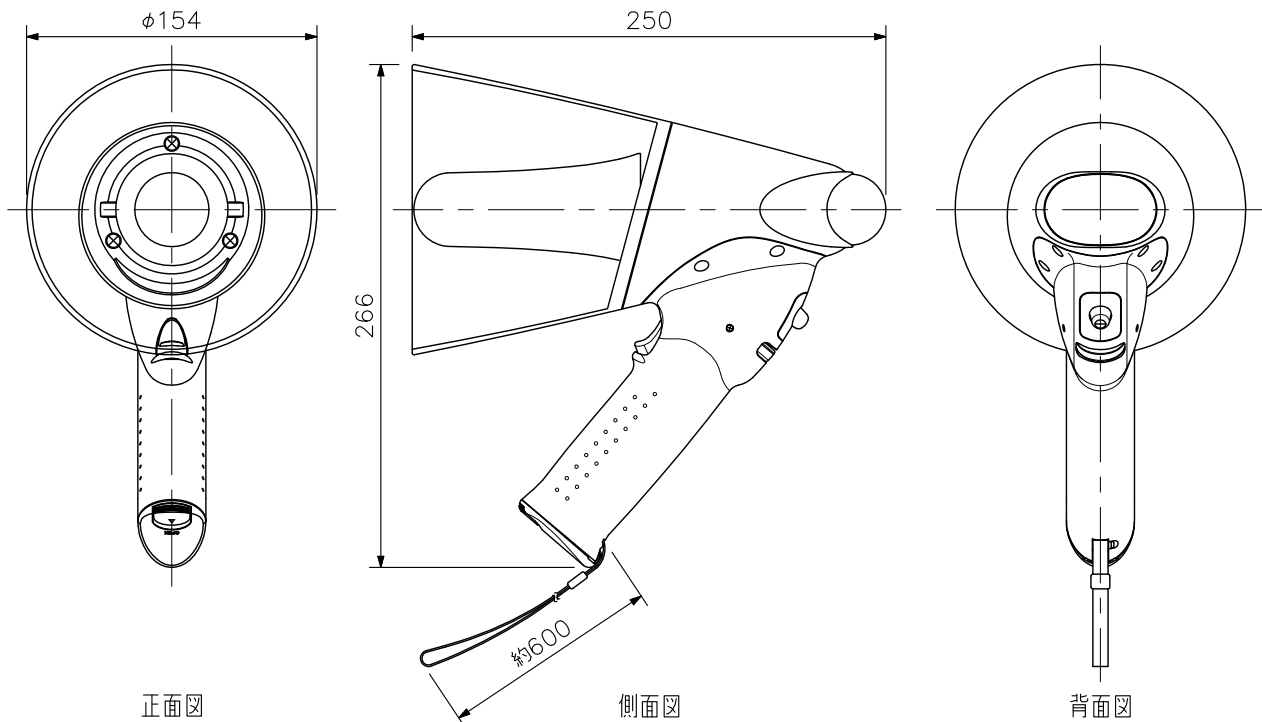
電源	単3形乾電池 R6PUX6 (DC9V) または R6PUX4 (DC6V)
定格出力	6W (単3形乾電池6本使用時)
最大出力	10W (単3形乾電池6本使用時)
電池持続時間	単3形乾電池6本使用時 (JEITA) 音声時: 約10時間, サイレン時: 約30分 単3形乾電池4本使用時* (JEITA) 音声時: 約6時間, サイレン時: 約10分
通達距離	音声時 : 約250m (JEITA) サイレン時: 約315m (JEITA)
信号音	非常サイレン (5秒間隔自動吹鳴)
周波数特性	450Hz~6kHz (SPL-20dB)
磁気回路	ネオジウムマグネット, 内磁型
ダイアフラム	ポリイミドフィルム (振動板, ホビン)
抗菌処理	マイク部, ハンドル部
使用温度範囲	-10℃~+40℃
防水性能	IPX5
仕上	ホーン部 : ASA樹脂 レッド系クリアー その他 : ASA樹脂 レッド (マンセル2.5R4/11近似色) ストラップ: ナイロン 黒
寸法	154 (W) × 266 (H) × 250 (D) mm
質量	680g (電池別)
付属品	バッテリースパーサー…1, 責任者表示ラベル…1, 設置表示ラベル…1, 非常メガホンの保守点検とご注意…1, ハンドルキャップ…1
別売品	メガホン壁掛金具: SP-1100

\*付属のバッテリースパーサー使用時

※乾電池は付属していませんので別途ご用意ください。

※充電電池は使用しないでください。本機は密閉構造のため、充電電池が過放電すると発煙、発火の原因となることがあります。

## ■ 外観図



※通達距離、電池持続時間についてのご注意

- ・通達距離は、静かな街頭で未使用電池を使用した時のものです。電池の容量低下、周囲雑音、風向き、障害物などの周囲環境で異なります。
- ・電池持続時間は、1日30分間使用した時の延べ時間です。

単位: mm 縮尺: 1/4