

■ 概要

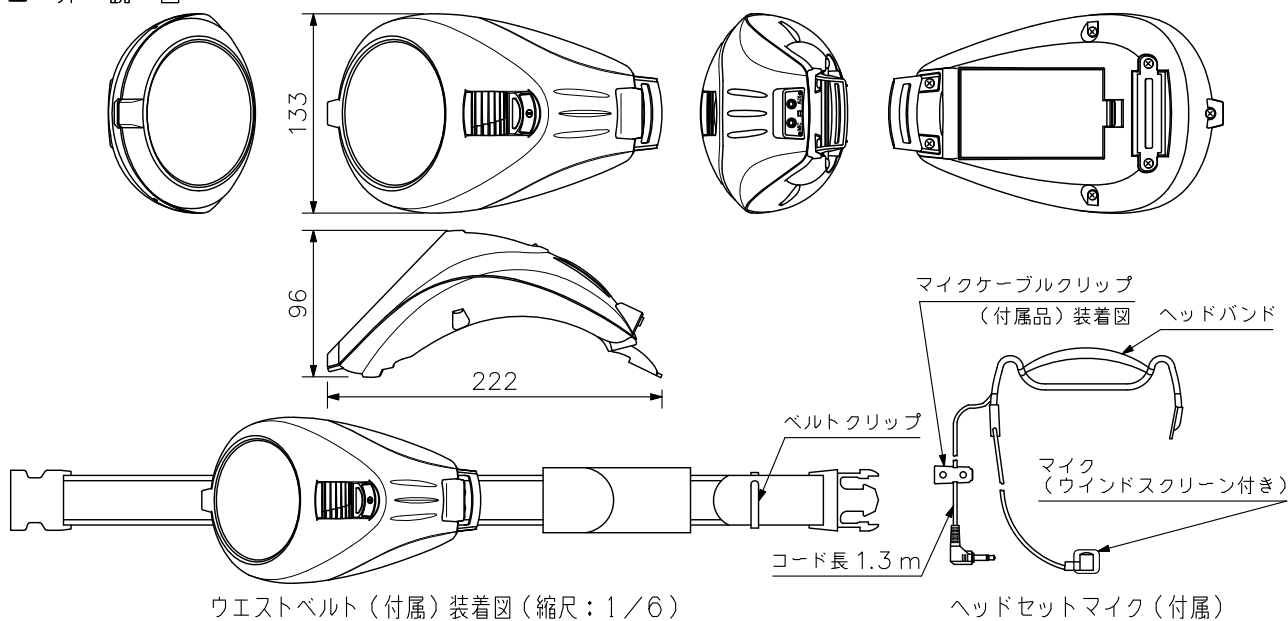
定格出力6 W(単3形乾電池6本使用時、DC9 V)の小形・軽量のハンズフリー拡声器です。腰にぴったり装着することができ、付属のヘッドセットマイクを使用すると両手が自由に使えます。また、付属品と同等のヘッドセットマイクER-1000HSを別売品として用意しており、特定の個人専用として複数備えておくこともできます。

■ 仕様

電 源	単3形乾電池(LR6) : 6本(DC9 V), 4本(*1)(DC6 V) 単3形充電式ニッケル水素電池(HR15/51) : 6本(DC7.2 V), 4本(*1)(DC4.8 V)
出 力	定格6 W, 最大10 W : 単3形乾電池6本使用時(DC9 V) 定格3 W, 最大4 W : 単3形乾電池4本(*1)使用時(DC6 V)
通 達 距 離 (*2)	音声時 : 約100 m(アルカリ乾電池またはニッケル水素蓄電池6本使用時) 約80 m(アルカリ乾電池またはニッケル水素蓄電池4本(*1)使用時)
電 池 持 続 時 間	音声時(*3) : 約8時間(アルカリ乾電池6本または4本(*1)使用時) 約7時間(ニッケル水素蓄電池6本または4本(*1)使用時) AUXステレオ入力時(音楽再生)(*4) : 約9時間(アルカリ乾電池6本または4本(*1)使用時) 約9時間(ニッケル水素蓄電池6本または4本(*1)使用時)
周 波 数 特 性	300 Hz~14 kHz(偏差-26 dB)
ヘッドセットマイクロホン	エレクトレットコンデンサーマイクロホン 感度:-47 dB(0 dB=1 V/1 Pa, 1 kHz)
入 力	マイク(MIC) : -30 dB(*5) 3 kΩ φ3.5モノラルミニジャック ファンタム電源供給 予備(AUX)(*6) : -10 dB(*5) 2 kΩ φ3.5ステレオミニジャック(モノラル入力対応(*7))
ウエストベルト長	55~120 cm(*8)(最大伸長時)
使用温度範囲	0℃~+40℃
仕 上	フロントケース : ABS樹脂 ホワイト(マンセルN9.3近似色) リアケース : ABS樹脂 グレー(マンセルN5.5近似色) ネット : 表面処理鋼板 ホワイト(マンセルN9.3近似色) 塗装, ウエストベルト : 伸縮性ゴム 黒色
寸 法	133(W)×96(H)×222(D) mm(ベルト部を除く)
質 量	本体(ベルト含む, 電池別) : 480 g, ヘッドセットマイク : 50 g
付 属 品	ヘッドセットマイク(ヘッドバンド, ウィンドスクリーン付き)…1, ウエストベルト(本体に装着済み)…1, バッテリースペーサー…2, マイクケーブルクリップ…1
別 売 品	延長ベルト : ER-1000PJ, ヘッドセットマイク(交換用) : ER-1000HS ウィンドスクリーン(交換用10個入り) : WH-4000S

- (*1) 付属のバッテリースペーサー使用時
 - (*2) 通達距離は、静かな街頭で新しい電池を使用したときのものです。電池の容量低下、周囲雑音、風向き、障害物などの周囲環境で異なります。(JEITA TT-4501Dによる)
 - (*3) 音声時の電池持続時間は、本機をハウリングさせない最大ボリューム位置で連続使用したときの時間です。(JEITA TT-4501Dによる)
 - (*4) AUXステレオ入力時の電池持続時間は、市販のオーディオプレーヤーを予備入力端子(AUX)に接続し、音楽を連続再生したときの実測値です。外部機器のボリューム位置や音楽ソースの種類などにより変動します。
 - (*5) 0 dB=1 V
 - (*6) 予備入力の音声調節は、接続した外部機器側で行ってください。
 - (*7) モノラル入力時は、ステレオ入力時より音量が小さくなります。
 - (*8) 120 cmはベルトを引っ張ったときの最大長です。装着時の長さは、100 cm(服装着用時のウエストサイズ)を目安としてください。
- ※電池は付属していませんので、別途ご用意ください。

■ 外 観 図



ウエストベルト(付属)装着図(縮尺: 1/6)

ヘッドセットマイク(付属)

単位: mm 縮尺: 1/5