

■ 概要

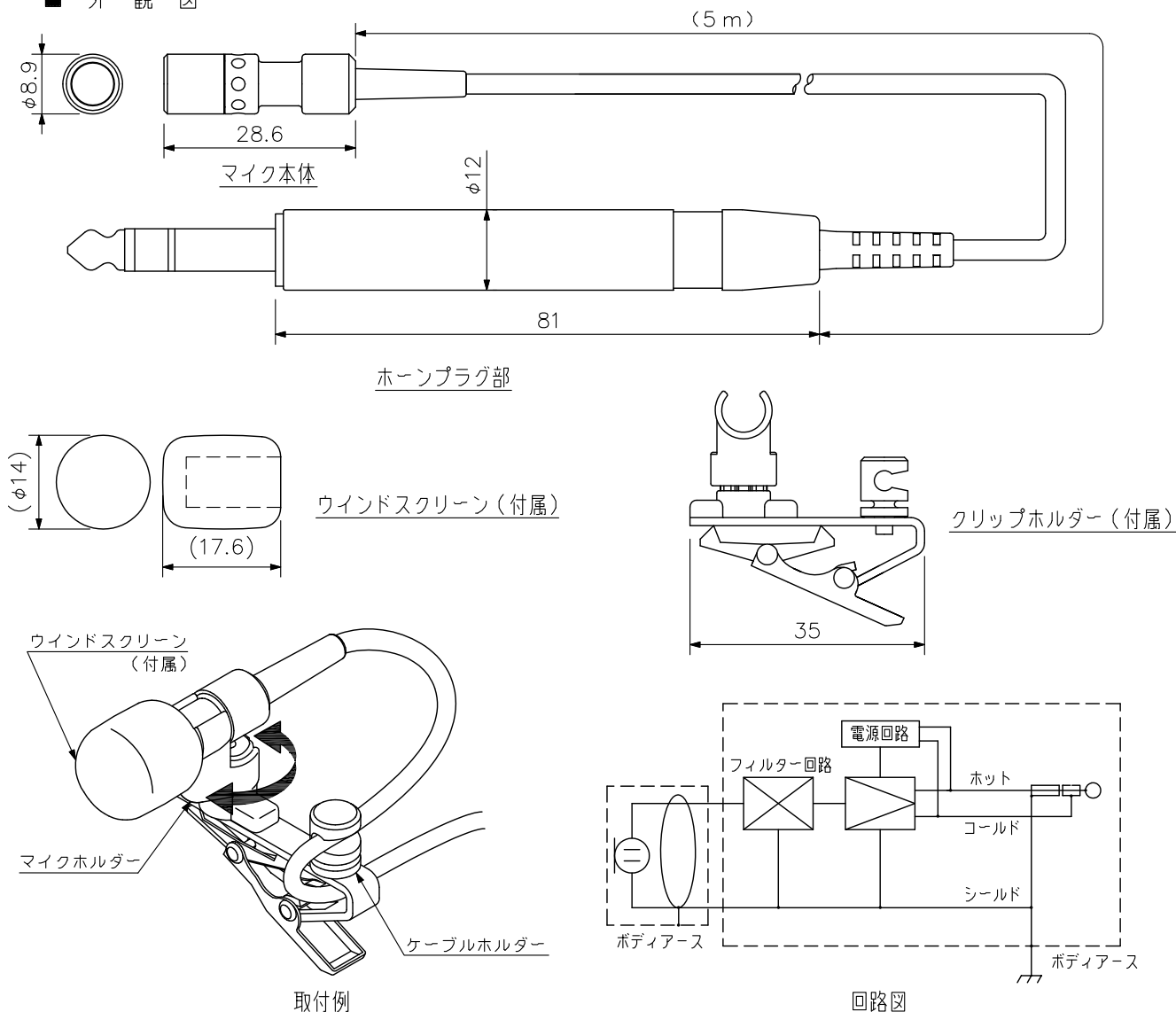
小型・軽量で衣服に装着して使用できる単一指向性（ハイパーカーディオイド）のコンデンサーマイクです。胸元に取り付けた状態で最適化した音響特性により、高品位な収音が可能です。

■ 仕様

形 式	コンデンサーマイク
指 向 性 パ タ ー ン	単一指向性（ハイパーカーディオイド）
定 格 イ ン ピ ー ダ ン ス	120 Ω 平衡型
定 格 感 度 レ ベ ル	-47 dB (1 kHz 0 dB=1 V/Pa)
周 波 数 特 性	100 Hz~15 kHz
フ ァ ン タ ム 電 源	DC9~52 V
出 力 コ ネ ク タ ー	平衡型ホーンプラグ
コ ー ド 長	5 m
使 用 温 度 範 囲	0℃~+40℃
仕 上	本体：銅合金 黒（マンセルN1.0近似色） 半艶 塗装
寸 法	φ8.9×28.6 mm（出力コード部除く）
質 量	100 g
付 属 品	ウインドスクリーン…1，クリップホルダー…1

※このマイクは、ファンタム電源（DC9~52 V）の供給が必要です。

■ 外 観 図



単位：mm 縮尺：1/1