

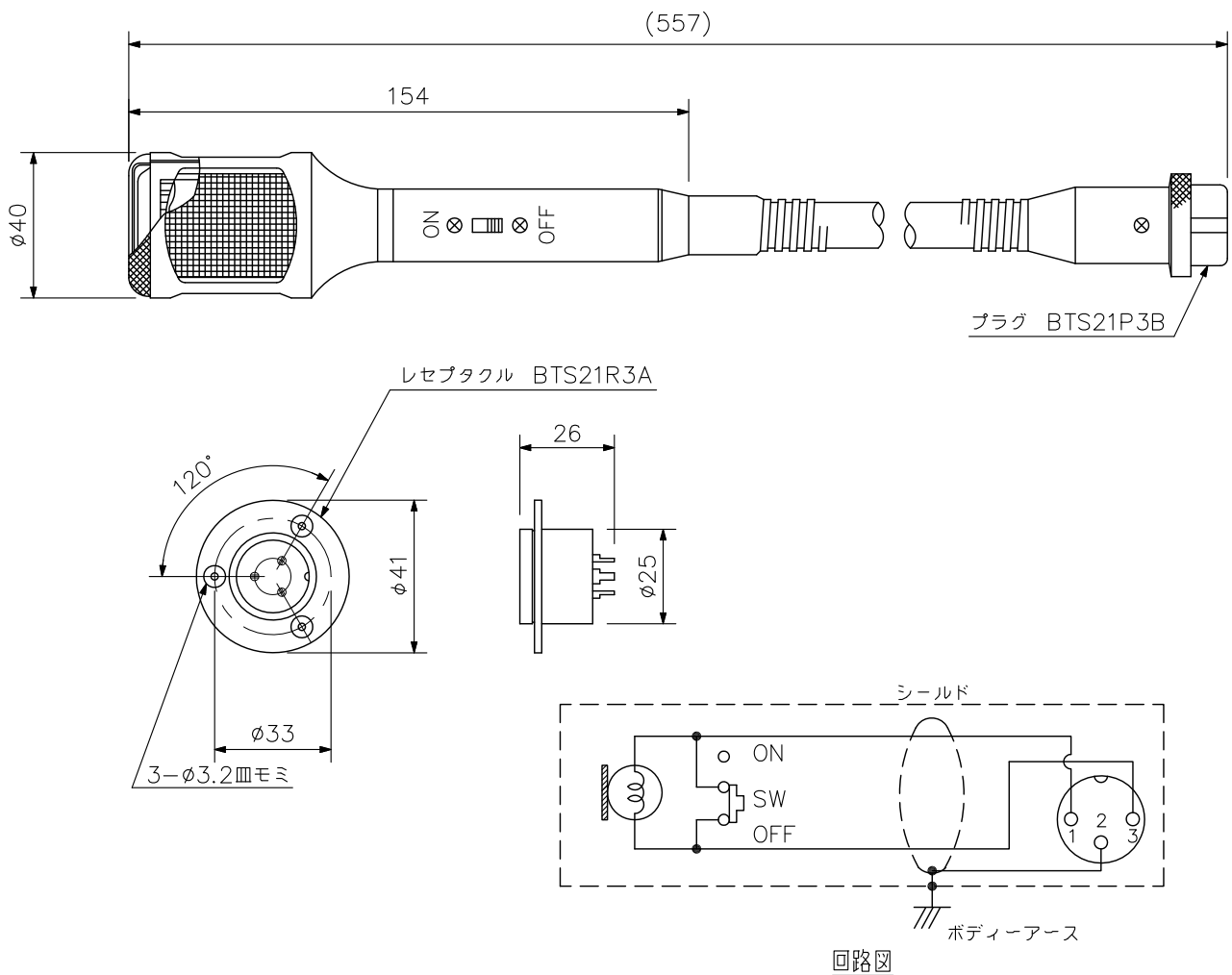
■ 概 要

フレキシブルコンセント型の単一指向性ダイナミックマイクロホンです。
卓上スタンドST-73A（別売）と合わせて使用します。

■ 仕 様

形 式	ムービングコイルマイクロホン
指 向 性 パ タ ー ン	単一指向性
定 格 イ ン ピ ー ダ ン ス	600 Ω 平衡
定 格 感 度 レ ベ ル	-54.5 dB (1 kHz 0 dB=1 V/Pa)
周 波 数 特 性	100 Hz~10 kHz
ト ー ク ス イ ッ チ	スライド式 ショートオフ型
出 力 コ ネ ク タ	φ21 3Pメタルコンセント(BTS21P3B)
仕 上	マイク本体, フレキシブルシャフト: シャンペンゴールド スパークル塗装
質 量	475 g
適 合 ス タ ン ド	ST-73A (別売) または φ21メタルコンセントが使用可
付 属 品	φ21 3Pレセプタクル(BTS21R3A) …1, ⊕丸皿小ねじM3×10…3, ワッシャW3…3, スプリングワッシャSW3…3, ナットM3…3

■ 外 観 図



単位: mm 縮尺: 1/2

※ () 内は参考寸法値です。