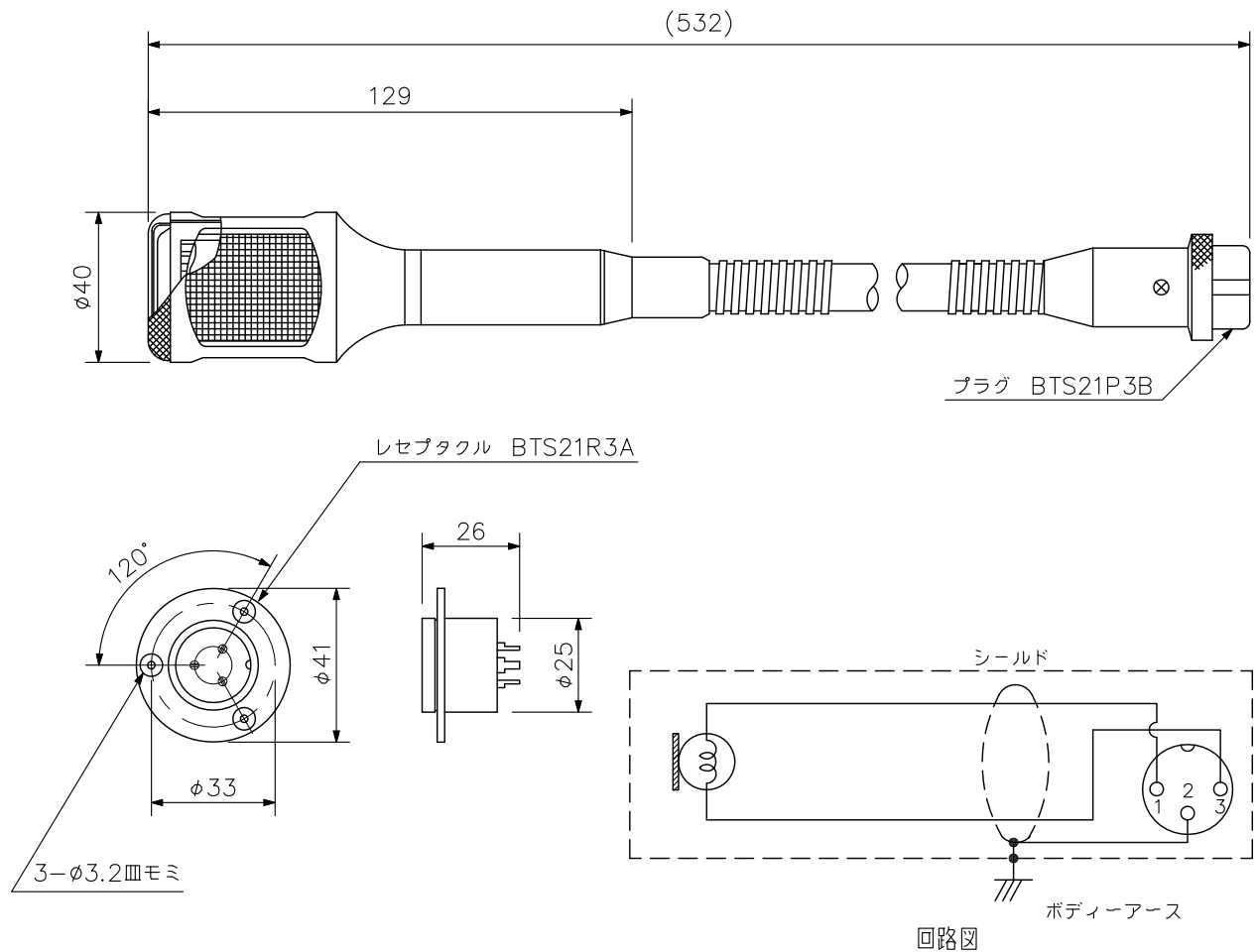


■ 概 要

フレキシブルコンセント型の単一指向性ダイナミックマイクです。
卓上スタンドST-73A（別売）と合わせて使用します。

■ 仕 様

形 式	ムービングコイルマイクロホン
指 向 性 パ タ ー ン	単一指向性
定 格 イ ン ピ ー ダ ン ス	600 Ω 平衡
定 格 感 度 レ ベ ル	-54.5 dB (1 kHz 0 dB=1 V/Pa)
周 波 数 特 性	100 Hz~10 kHz
出 力 コ ネ ク タ	φ21 3Pメタルコンセント(BTS21P3B)
仕 上 質 量	マイク本体, フレキシブルシャフト: シャンペンゴールド スパークル塗装 465 g
適 合 ス タ ン ド	ST-73A (別売) または φ21メタルコンセントが使用可
付 属 品	φ21 3Pレセプタクル(BTS21R3A) …1, ⊕丸皿小ねじM3×10…3, ワッシャW3…3, スプリングワッシャSW3…3, ナットM3…3

■ 外 観 図


単位: mm 縮尺: 1/2

※ () 内は参考寸法値です。