

■ 概要

音の通りが良く広報拡声等に最適なドライバーユニット2個取付用ストレートホーンです。
ホーン内部には虫・鳥の侵入を防ぐ防鳥ネットが装着されています。

■ 仕様

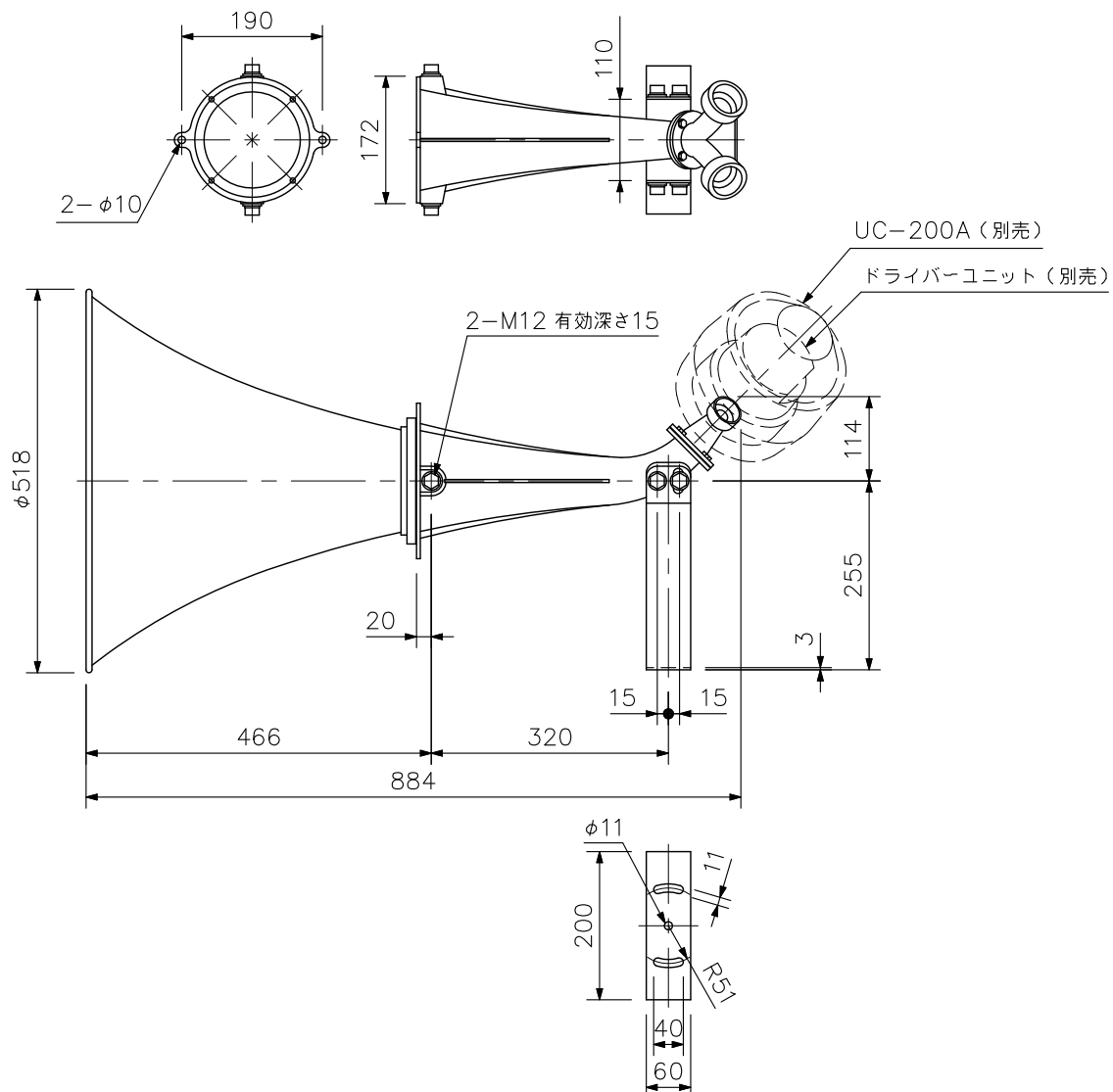
適合ドライバーユニット	TU-730A, TU-730AM, TU-750, TU-750M, TU-760
出力音圧レベル	110 dB(1 W, 1 m) (適合ドライバーユニット使用)
周波数特性	180 Hz~6 kHz (TU-730A, TU-730AM, TU-750, TU-750M使用) 180 Hz~8 kHz (TU-760使用)
結合部ねじ寸法	JIS C 5504 1種 (インチねじ)
取付可変角	垂直 +10°, -20° (別途取付金具可変構造の場合)
仕 上	ホーンA: アルミ アイボリー (マンセル10YR7.5/1.5近似色) 粉体焼付塗装 L型アダプター, アダプター : アルミ アイボリー (マンセル10YR7.5/1.5近似色) 粉体焼付塗装 アングル: 鋼板 アイボリー (マンセル10YR7.5/1.5近似色) 粉体焼付塗装
寸 法	φ518×884 (D) mm
質 量	5.3 kg
付 属 品	組立用ステンレスボルト…一式, パッキン…一式, 防鳥ネット…一式

※UC-200A (別売) は、雨、雪、砂、日光、塩水等からドライバーユニットを保護するカバーです。

※ストレートホーンの取付はアングルだけでは、強度的に十分ではありません。

M12タップ2か所を利用した金具を別途ご用意してください。

■ 外観図



単位: mm 縮尺: 1/10