

概要

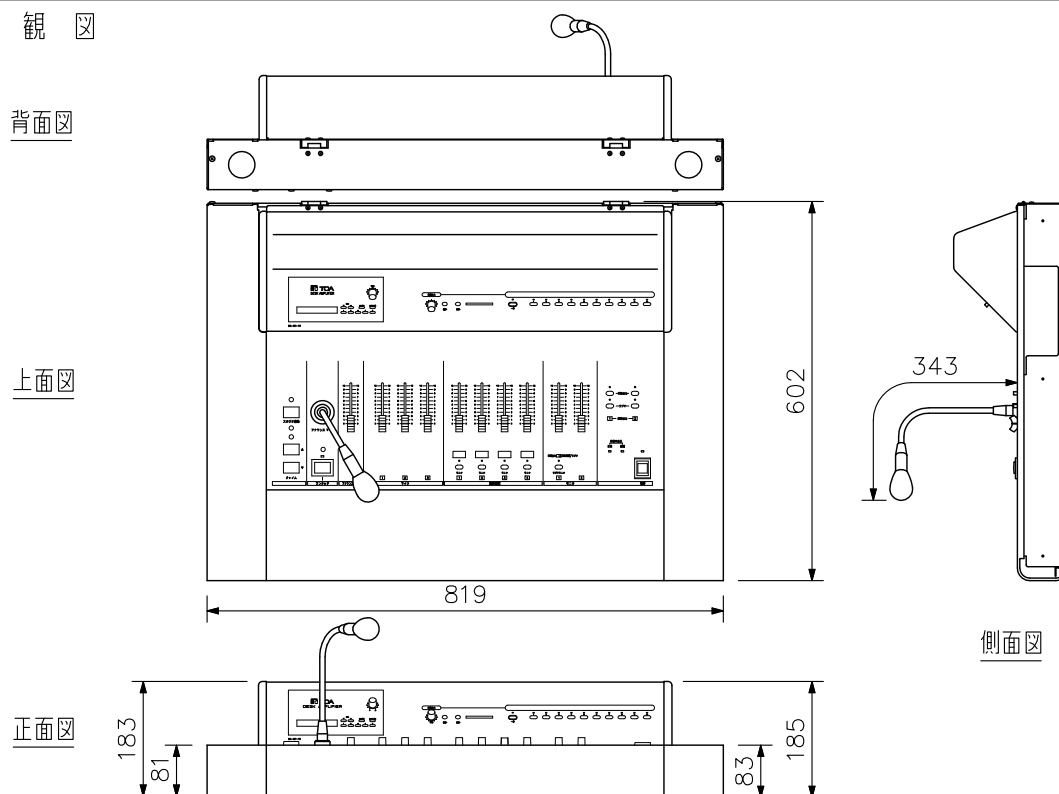
1元10局の音声放送が行えるデスク型放送設備の操作卓です。
 袖卓、操作卓用脚と組み合わせて袖なし、片袖、両袖と、設置場所に応じたデスク型放送設備を構成できます。
 また、専用のデスク型用ジャンクションパネルと組み合わせて、10局のスピーカー回線が制御できます。

仕様

*0 dB=1 V

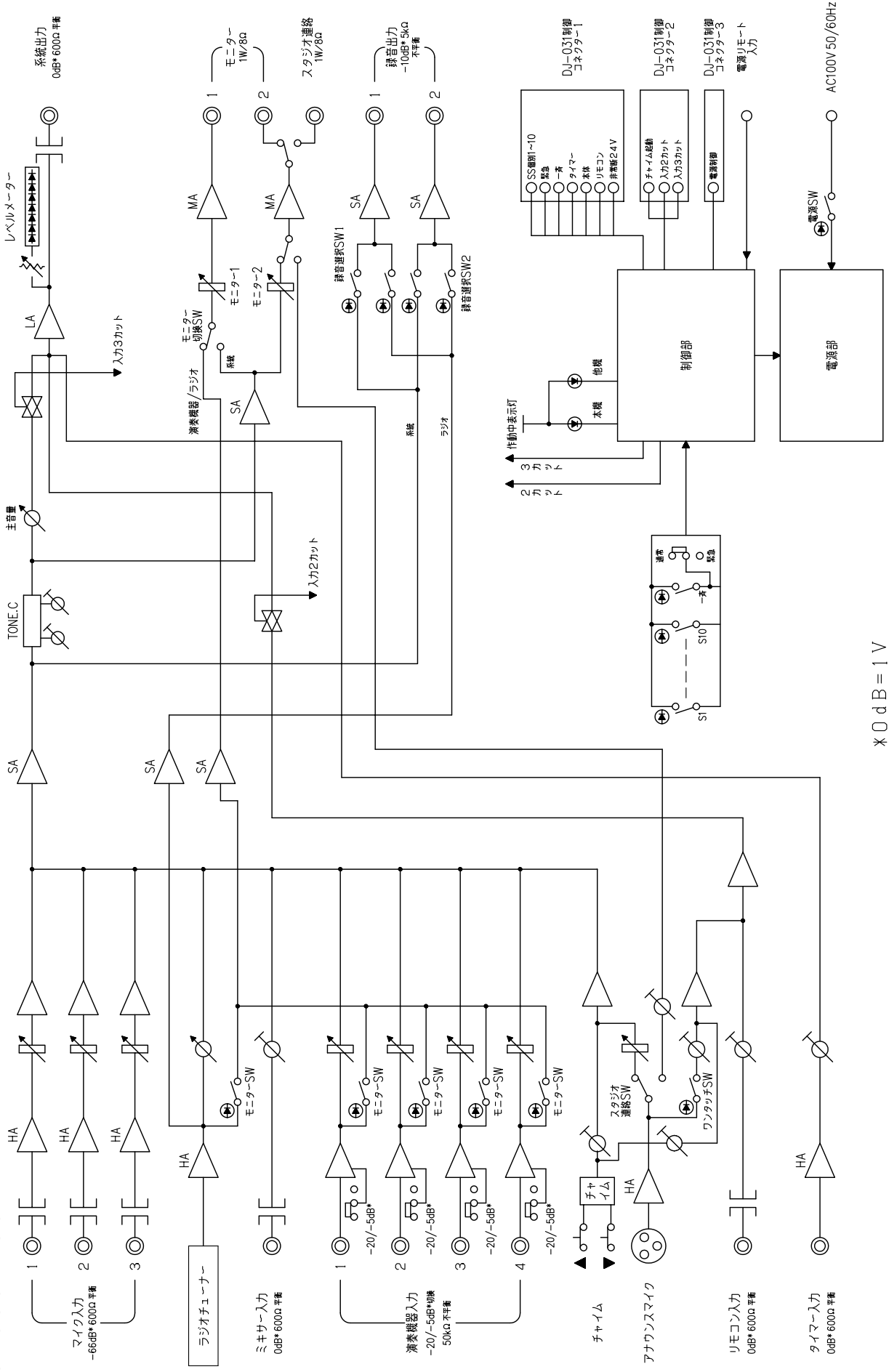
電源	AC100 V 50/60 Hz	
消費電力	37 W (46 VA, 定格出力時), 30 W (電気用品安全法による)	
定格出力	0 dB* 600 Ω	
周波数特性	50 Hz~15 kHz	
歪率	1%以下	
音質調節	100 Hz, 10 kHzにおいて±10 dB	
入力	アナウンスマイク	1回路 付属マイク専用 メタルコンセント (3P)
	マイク	3回路 -66 dB* 600 Ω 平衡 M3.5ねじ端子 バリアー間隔8.2 mm
	演奏機器	4回路 -5 dB*/-20 dB* 切換式 不平衡 RCAピンジャック
	リモートマイク	1回路 0 dB* 600 Ω 平衡 M3.5ねじ端子 バリアー間隔8.2 mm
出力	タイマー	1回路 0 dB* 600 Ω 平衡 M3.5ねじ端子 バリアー間隔8.2 mm
	ミキサー	1回路 0 dB* 600 Ω 平衡 M3.5ねじ端子 バリアー間隔8.2 mm
	系統出力	1回路 0 dB* 600 Ω 平衡 M3.5ねじ端子 バリアー間隔8.2 mm
	録音出力	2回路 -10 dB* 5 kΩ 不平衡 RCAピンジャック
出力	モニター出力	2回路 1 W 8 Ω M3.5ねじ端子 バリアー間隔8.2 mm
	スタジオ連絡	1回路 1 W 8 Ω M3.5ねじ端子 バリアー間隔8.2 mm (モニター2と切換式)
チャイム	上り4音+下り4音	
出力制御	10局+一斉	
外部制御入力	電源リモート 1回路 開放電圧: DC24 V, 短絡電流: 10 mA M4ねじ端子 バリアー間隔8.8 mm	
出力レベル計	7ポイント発光ダイオード表示	
ラジオ部	受信方式	スーパーヘテロダイン方式
	受信周波数	AM: 522~1,629 kHz, FM: 76~108 MHz
	アンテナ入力	75 Ω 不平衡 F型接栓 (AM・FM混合)
仕上	操作部 : 表面処理鋼板 グレー (マンセルN5.0近似色) 半艶 塗装 サイドエンド: MDF ライトアイボリー (マンセル2.5Y9/1近似色) 半艶 塗装 その他 : プレコート鋼板 ライトアイボリー (マンセル2.5Y9/1近似色) 半艶	
寸法	法量 819 (W) × 185 (H) × 602 (D) mm	
質量	20 kg	
付属品	サイドエンド…2, 幕板…1, マイクロホン (フレキシブルシャフト, ウインドスクリーン付)…1, マーキングシール (白, 黒)…各1, ヒューズ (1.5 A, 2.5 A)…各1, 結束バンド…3, プッシュ…2, 幕板取付ねじ…6, 袖卓脚取付ねじ…14, サイドエンド取付ねじ…8, DA-DJ031接続ケーブル (1, 2, 4)…各1, 平衡型ホーンプラグ付コード (L型)…1	
その他	ワンタッチ放送 (一斉アナウンス優先放送、通常一斉/緊急一斉設定可)	

外観図



単位: mm 縮尺: 1/12

■ ブロックダイヤグラム



×0dB=1V

品名

1元ゲスタク型操作卓 10局

品番

DA-101-10

TOA Corporation

図番

NDA006D1-2