

## ■ 概 要

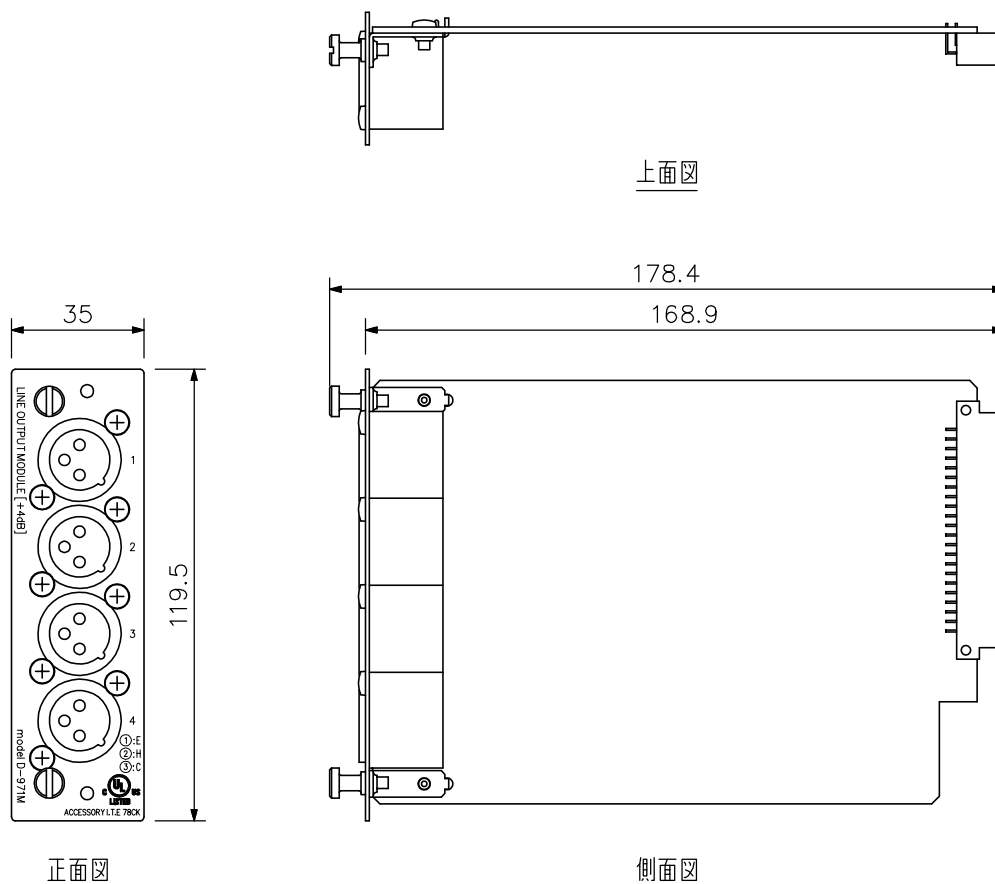
デジタルミキサーD-901等の4chラインアウトプットモジュールです。  
コネクターはXLRタイプです。

## ■ 仕 様

出力	4チャンネル +4dB*	適合負荷600Ω以上	電子バランス	XLR-3-32相当品
D A 変 換 器	24bit			
サンプリング周波数	48kHz			
周波数特性	20~20,000Hz ±1dB			
ダイナミックレンジ	100dB(JIS-A)以上			
全高調波歪率	0.05%以下			
仕 上	パネル:プレコート鋼板 黒(マンセルN1.0近似色) 3分艶			
寸 法	35(W)×119.5(H)×178.4(D)mm			
質 量	165g			

\*0dB=0.775V

## ■ 外 観 図



単位: mm 縮尺: 1/2