

■ 概要

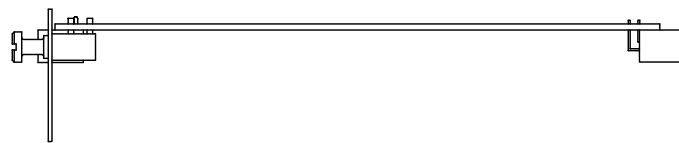
デジタルミキサーD-901等の2chマイク/ライン入力モジュールです。
 コネクターは着脱式ターミナルブロックタイプです。
 入力感度、ファンタム電源およびグラウンドリフトは、本機の4極ディップスイッチで設定します。

■ 仕様

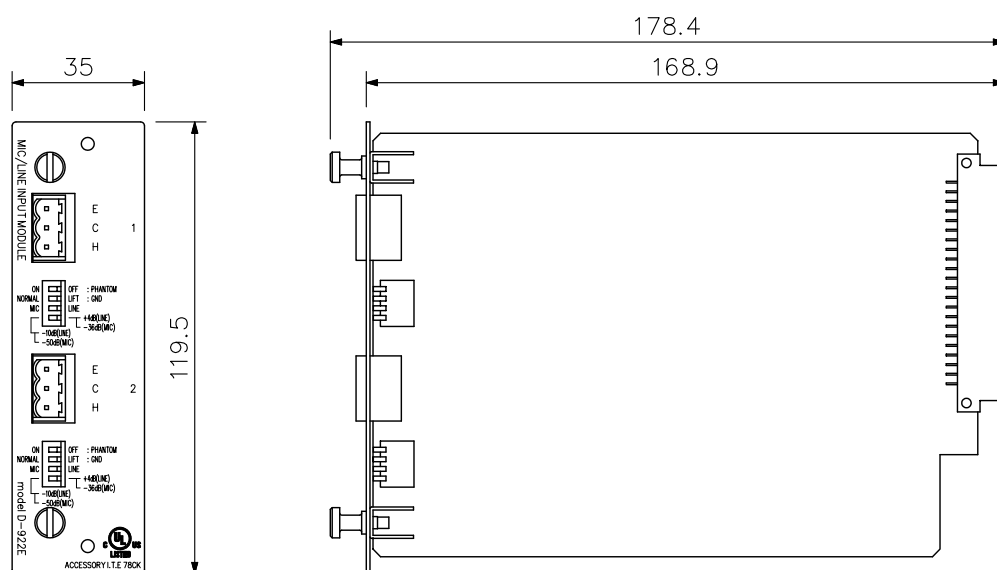
*0 dB=0.775 V

入力	2チャンネル -50/-36/-10/+4 dB*(ディップスイッチで切換) 4.7 kΩ 電子バランス 着脱式ターミナルブロック(3P) ファンタム電源供給(ディップスイッチで設定) 15 V: D-901(別売), DP-K1(別売), D-2008SP(別売) 12 V: SX-2100AI(別売) グラウンドリフトスイッチ(ディップスイッチで設定)
A/Dコンバーター	20 bit
サンプリング周波数	48 kHz
周波数特性	20 Hz~20 kHz ±1 dB(+4 dB*入力)
ダイナミックレンジ	85 dB(JIS-A)以上(+4 dB*入力)
全高調波歪率	0.2%以下(+4 dB*入力)
仕	上
寸	法
質	量
付	属
	品
	着脱式ターミナルプラグ(3P, 本体取付済み)…2

■ 外観図



上面図



正面図

側面図

単位: mm 縮尺: 1/2