

■ 概 要

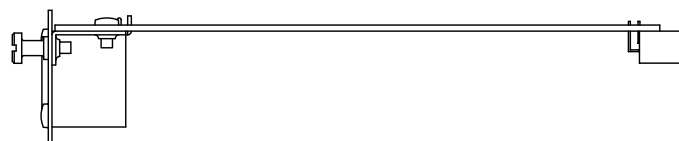
デジタルミキシングプロセッサユニットD-2008SP専用の4chラインアウトプットモジュールです。高音質を特長とします。各出力端子独立して、内部のディップスイッチで出力基準レベルを+4 dB、-10 dBに設定可能です。また、各出力端子独立して、内部のディップスイッチで出力回路の動作を平衡出力動作、不平衡出力動作に切り替えることができます。コネクタはXLRタイプです。

■ 仕 様

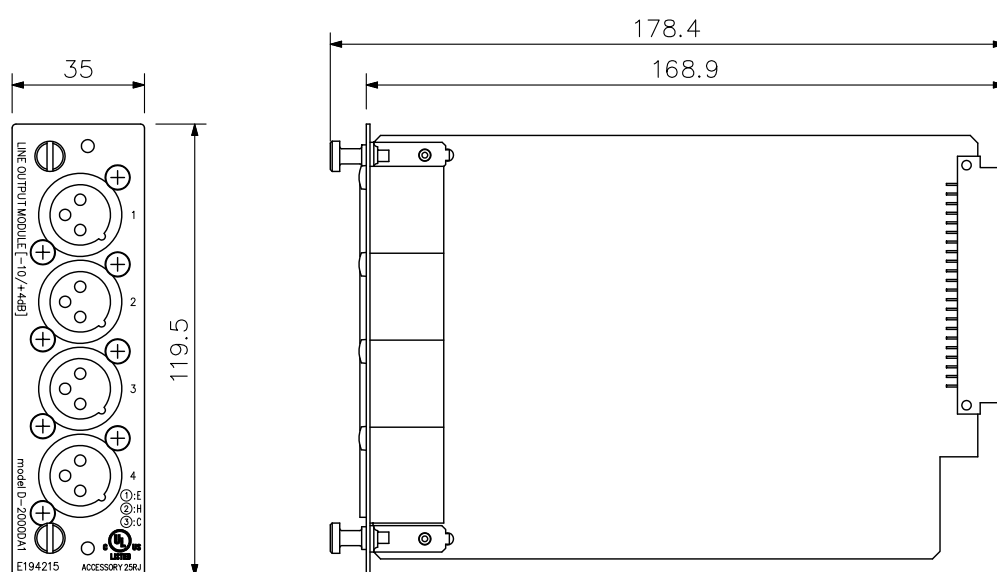
*0 dB=0.775 V

出力	4チャンネル +4 dB*/-10 dB*(切換可) 適合負荷600 Ω以上 平衡(電子バランス)/不平衡(切換可) XLR-3-32相当品
DAコンバータ	24 bit
サンプリング周波数	48 kHz
周波数特性	20 Hz~20 kHz ±1 dB
ダイナミックレンジ	104 dB(JIS-A)以上
全高調波歪率	0.008%以下
仕 上	パネル:プレコート鋼板 黒(マンセルN1.0近似色) 3分艶
寸 法	35(W)×119.5(H)×178.4(D) mm
質 量	200 g

■ 外 観 図



上面図



正面図

側面図

単位: mm 縮尺: 1/2