

TOA マイク/ラインインプットモジュール D-2000AD1

■ 概要

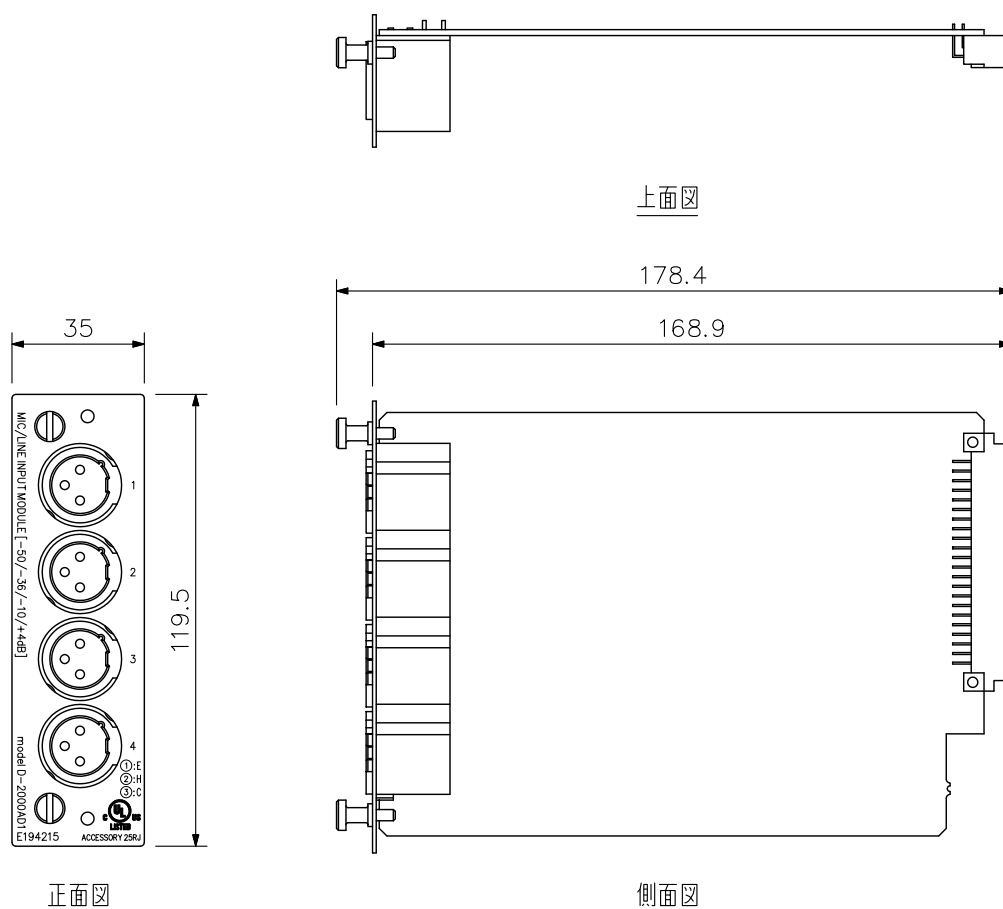
デジタルミキシングプロセッサユニットD-2008SP専用の4chマイク/ラインインプットモジュールです。
入力感度およびファンタム電源は、ソフトウェアで設定できます。

■ 仕様

*0 dB=0.775 V

入力	4チャンネル マイク/ライン切換式 マイク：-50/-36 dB* 2.6 kΩ 電子バランス ライン：-10 dB* 2.6 kΩ/+4 dB* 7 kΩ 電子バランス コネクター：XLR-3-31相当品 ファンタム電源供給（48 V マイクに設定時使用可） グラウンドリフトスイッチ
A/Dコンバーター	24 bit
サンプリング周波数	48 kHz
周波数特性	20 Hz~20 kHz ±1 dB
ダイナミックレンジ	104 dB以上 (JIS-A)
全高調波歪率	0.008%以下 1 kHz +4 dB*入力 (20 Hz~20 kHz BPF)
仕上	パネル：プレコート鋼板 黒（マンセルN1.0近似色） 3分艶
寸法	35 (W) × 119.5 (H) × 178.4 (D) mm
質量	200 g

■ 外観図



単位：mm 縮尺：1/2