

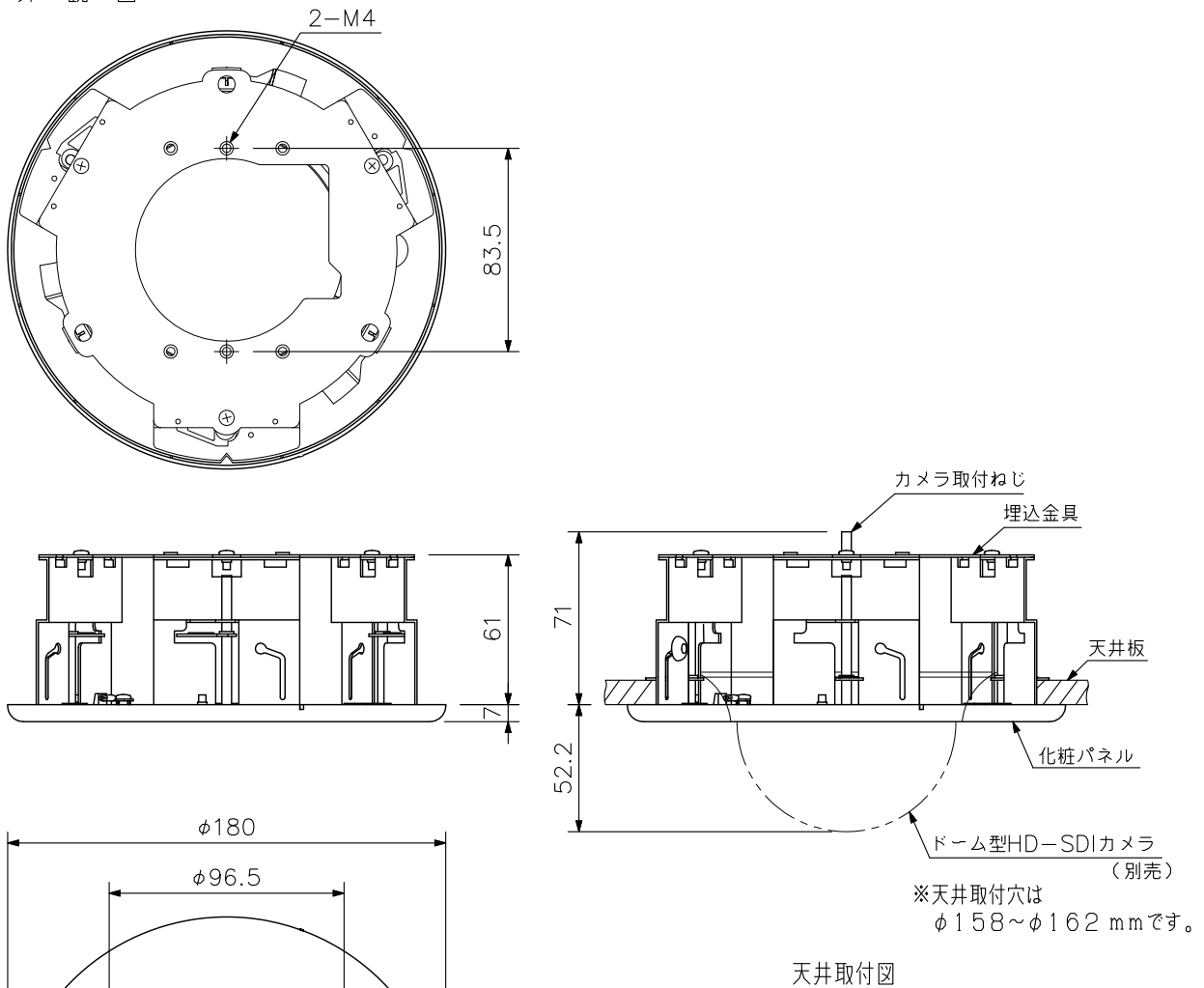
### ■ 概要

ドーム型HD-SDIカメラを天井に埋め込む場合に使用する天井埋込金具です。  
 二重天井の石膏ボードなど、取付ねじ強度が十分に得られない場所に設置する時に使用します。  
 また、ドーム型カメラのドームカバー部だけを露出させて設置することができます。

### ■ 仕様

取付天井厚	25 mm以下
使用場所	屋内
仕上	埋込金具 : 圧延鋼板 黒塗装 化粧パネル : ABS樹脂 オフホワイト
天井取付穴寸法	$\phi 158 \sim \phi 162$ mm $\phi 180 \times 68$ (H) mm (ねじの高さ含まず)
質量	310 g
付属品	カメラ取付ねじ…2, 穴ふさぎゴム…1, 化粧パネル…1

### ■ 外観図



単位 : mm 縮尺 : 1/3