

■ 概 要

設置空間に馴染みやすい、薄型でフラットな形状の木製壁掛型スピーカーシステムです。
 スピーカーコンセント方式により、スピーカーへの結線や取り付けを簡単に行うことができます。
 また、取り付け後は容易にスピーカーを取り外せないようにロック機構を備えています。端子部は、ワンタッチで結線が可能な差込型コネクタを採用しています。外部アッテネーター（別売）を使用する際は、中継端子を使用することで省工が可能です。

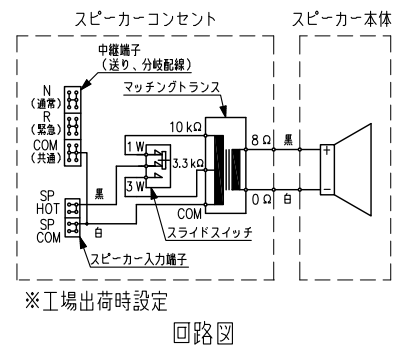
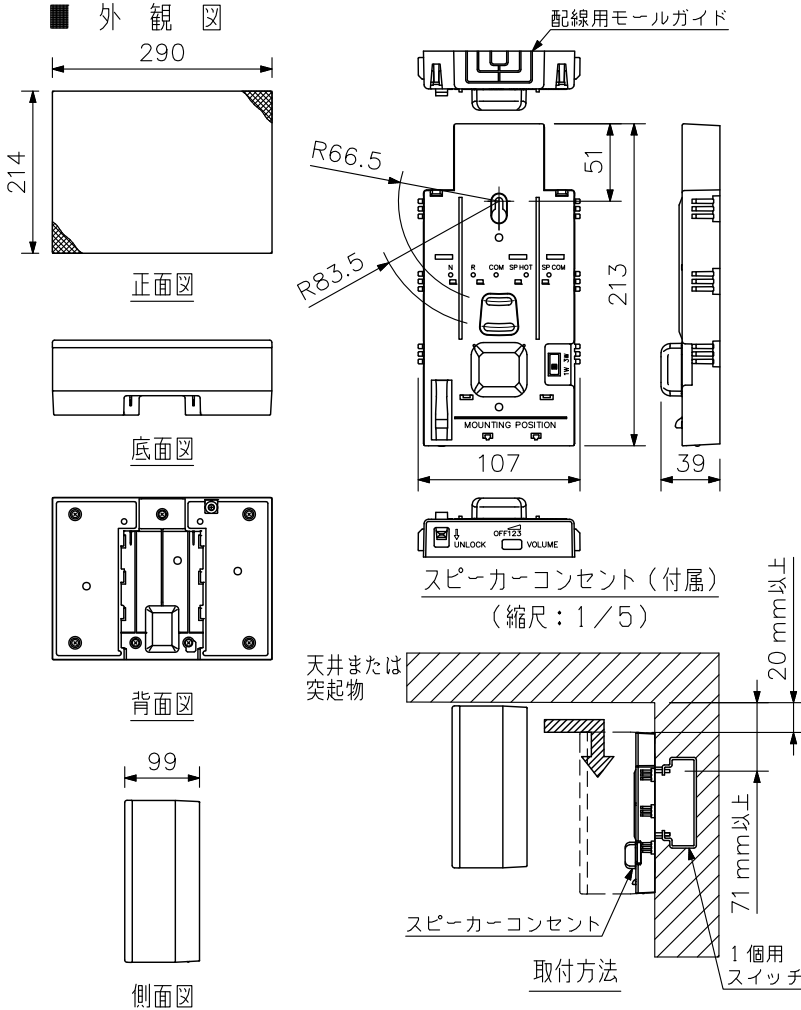
国土交通省電気設備工事共通仕様書適合品
 日本消防検定協会認定品
 型式番号：認評第2019～6号

■ 仕 様

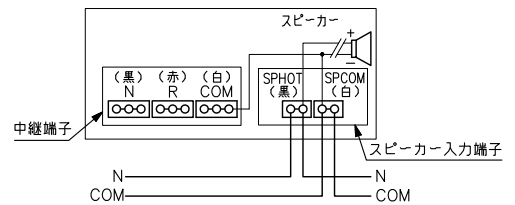
定 格 入 力	3W
定 格 イ ン ピ ー ダ ン ス	3.3 k Ω (3W), 10 k Ω (1W)
出 力 音 圧 レ ベ ル	95 dB (1W, 1m, 600 Hz～6 kHz, ピンクノイズ時)
周 波 数 特 性	160 Hz～17 kHz (ピーク -20 dB時)
使 用 ス ピ ー カ ー	16 cmコーン型
ス ピ ー カ ー 種 別	L級 (消防法施行規則 音声警報第2シグナルでの測定で92 dB (A) 以上)
音 響 パ ワ ー レ ベ ル	96 dB (1W)
指 向 特 性 区 分	W (0°以上30°未満 Q=5, 30°以上60°未満 Q=3, 60°以上90°未満 Q=0.8)
適 合 電 線	単線 (銅線) : ϕ 0.8～ ϕ 1.6 mm
ス ピ ー カ ー 入 力 端 子	ワンタッチ式差込型コネクタ
中 継 端 子	ワンタッチ式差込型コネクタ (送り配線, 分岐配線可能)
使 用 温 度 範 囲	-10℃～+50℃
そ の 他	JIS C 5532 (音響システム用スピーカー) に準じる
仕 上	キャビネット : 木製 ライトグレー (マンセルN8.5近似色) HIPS樹脂 ライトグレー (マンセルN8.5近似色) 前面ジャージネット : ライトグレー (マンセルN8.0近似色) スピーカーコンセント : HIPS樹脂 ライトグレー (マンセルN8.5近似色)
寸 法	290 (W) × 214 (H) × 99 (D) mm
質 量	1.7 kg
付 属 品	スピーカーコンセント…1, 埋込ボックス取付用小ねじ (M4×35)…2
適 合 ボ ッ ク ス	露出/埋込 : JIS C 8340

※油が付着しやすい環境では使用しないでください。取付部が劣化して落下などの事故の原因となります。

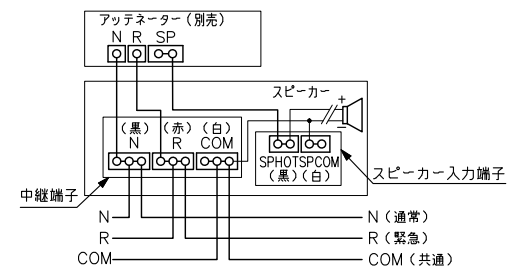
■ 外 観 図



2線式配線



アッテネーター (別売) 取付時、3線式配線



※壁面に取り付けの場合の、天井または突起物までの距離
 スイッチボックスのねじ穴 (上部) から : 71 mm以上
 スピーカーコンセントの上面から : 20 mm以上

単位 : mm 縮尺 : 1/10