

国土交通省電気設備工事共通仕様書適合品
 日本消防検定協会認定品
 型式番号：認評放第14~33号
 (鑑認放第14~33号)

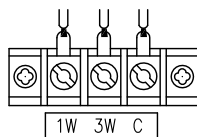
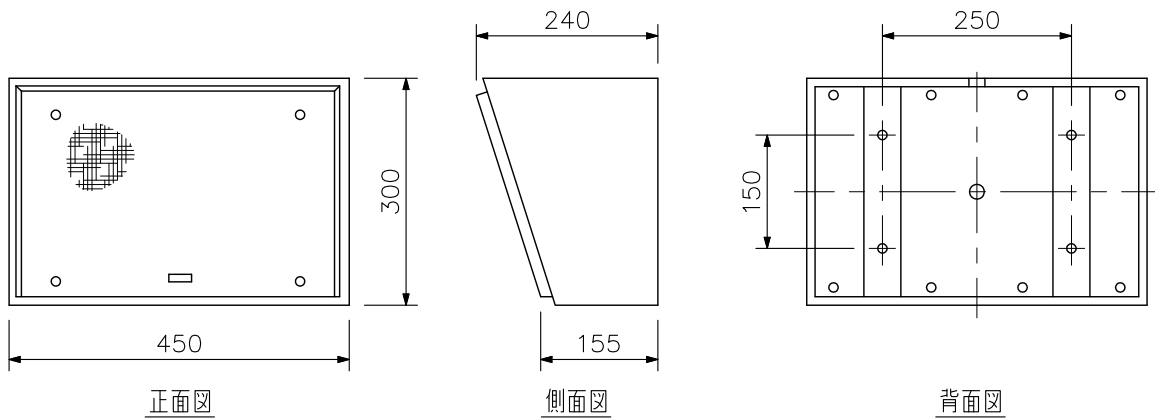
■ 概要

音質のよい木製の壁掛型スピーカーです。アンカーボルトで壁面に固定します。

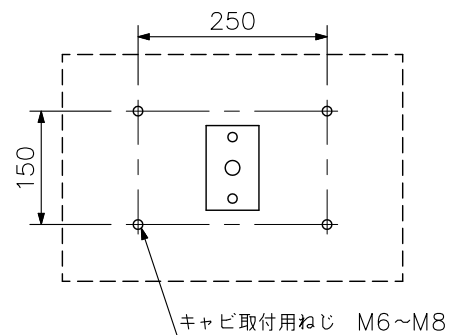
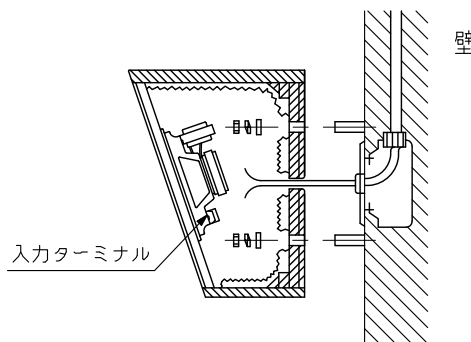
■ 仕様

定格入力	3W
定格インピーダンス	3.3 kΩ (3W), 10 kΩ (1W)
出力音圧レベル	92 dB (1W, 1m)
周波数特性	120 Hz~13 kHz
使用スピーカー	16 cmコーン型
スピーカー種別	L級 (消防法施行規則 音声警報音第2シグナルでの測定で92 dB (A) 以上)
音響パワーレベル	95 dB (1W)
指向特性区分	W (0° 以上30° 未満 Q=5, 30° 以上60° 未満 Q=3, 60° 以上90° 以下 Q=0.8)
その他	JIS C 5532 (音響システム用スピーカー) に準じる
仕上	ケース : 木製 オフホワイト (マンセル5Y9/0.5近似色) 前面ジャージネット : オフホワイト
寸法	450 (W) × 300 (H) × 240 (D) mm
質量	4.2 kg
適合ボックス	露出, 埋込 : JIS C 8340

■ 外観図



入力ターミナル表示



※壁面取付用のねじおよび埋込ボックスは別途ご用意ください。

単位 : mm 縮尺 : 1/10