

■ 概要

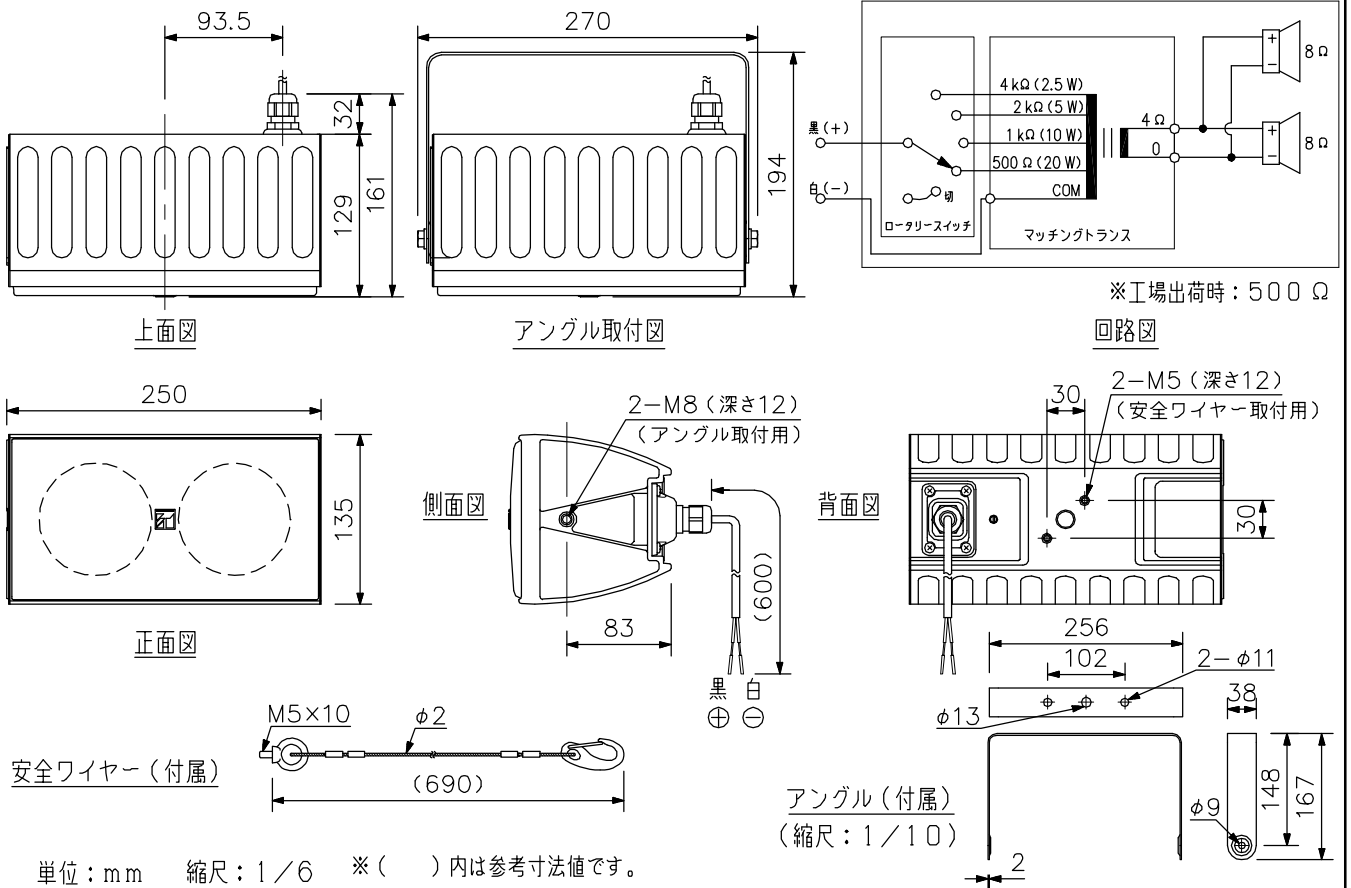
塗装仕上げの密閉型エンクロージャと樹脂製防滴コーンスピーカーを搭載した防塵・防水性能IP65のコンパクトスピーカーです。屋外の軒下等直接雨水のかからない場所に設置でき、パンチングネット、アングルはともに粉体塗装仕上げ、ねじ類はステンレスを用い、耐食性に優れています。付属の安全ワイヤーで、スピーカー本体の落下防止が行えます。インピーダンスの切換は背面のロータリースイッチで容易に行えます。

■ 仕様

エンクロージャ形式	密閉型
定格入力	20 W
定格インピーダンス	500 Ω (20 W), 1 kΩ (10 W), 2 kΩ (5 W), 4 kΩ (2.5 W)
出力音圧レベル	90 dB (1 W, 1 m, 330 Hz~3.3 kHz, ピンクノイズ時)
周波数特性	120 Hz~14 kHz (ピーク -20 dB時)
指向特性	水平: 60°, 垂直: 130° (2 kHz)
使用スピーカー	10 cm樹脂製防滴コーン型×2
スピーカー種別	L級 (消防法施行規則 音声警報音第2シグナルでの測定で92 dB (A) 以上)
音響パワーレベル	90 dB (1 W)
指向特性区分	X (水平: 0°以上15°未満 Q=8, 15°以上25°未満 Q=4, 25°以上40°未満 Q=1, 40°以上90°以下 Q=0.1) (垂直: 0°以上20°未満 Q=9, 20°以上40°未満 Q=6, 40°以上55°未満 Q=4, 55°以上75°未満 Q=2, 75°以上90°以下 Q=1)
スピーカーコード	φ6.5 mm 2心キャプタイヤコード (長さ60 cm)
使用温度範囲	-20℃~+55℃
防塵・防水性能	IP65
その他	JIS C 5532 (音響システム用スピーカー) に準じる
仕上	エンクロージャ: HIPS樹脂 黒 (マンセルN1.0近似色) 塗装 パンチングネット: アルミ 黒 (マンセルN1.0近似色) 粉体塗装 アングル: ステンレス 黒 (マンセルN1.0近似色) 粉体塗装 アングル取付ねじ, 安全ワイヤー: ステンレス
寸法	250 (W) × 135 (H) × 161 (D) mm (本体のみ)
質量	2.1 kg (本体のみ)
付属品	アングル...1, アングル取付ねじ...2, 安全ワイヤー...1

※スピーカー開口部は必ず水平より下向きに設置してください。開口部に水が溜まり、故障の原因となります。
※本機は、IP65の防塵・防水性能を有していますが、風雨が直接当たる屋外など、以下の場所には設置できません。
(取付部の劣化で落下などが原因になったり、機器の故障の原因になります。) 1. 海岸近くで潮風の影響を直接受ける場所
2. 常時振動のする場所 3. 屋内プールや温泉等薬剤や腐食性ガスの影響を受ける場所 4. 厨房など油煙や油の付着しやすい場所
5. 風呂場や湿式サウナなど高温、高湿な場所

■ 外観図



単位: mm 縮尺: 1/6 ※ () 内は参考寸法値です。