

### ■ 概要

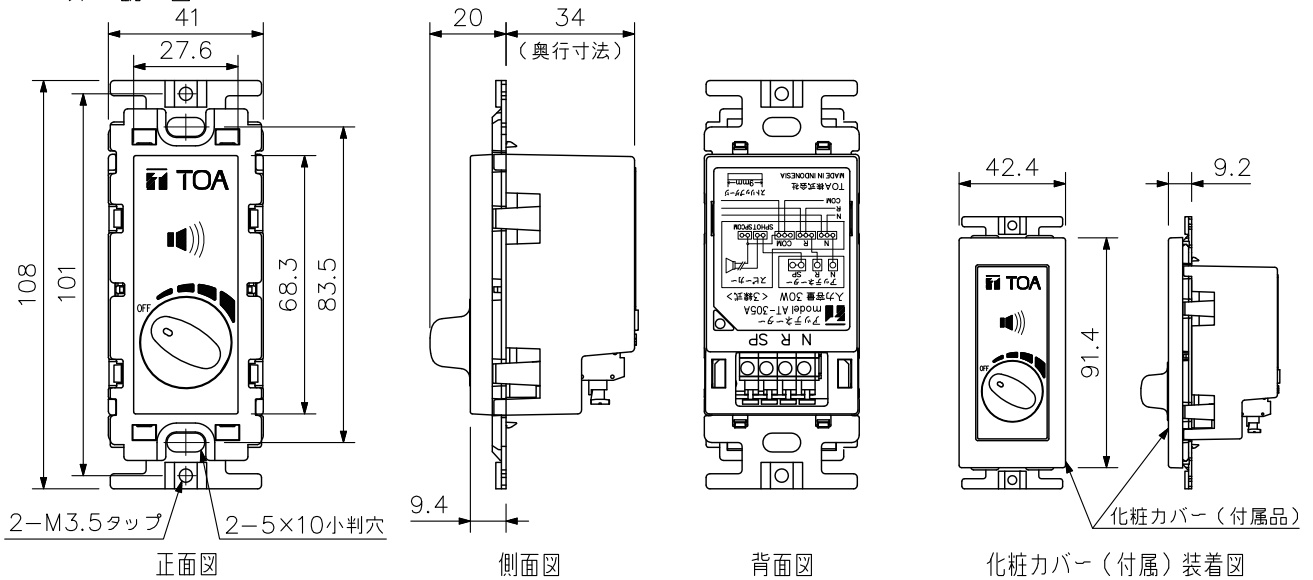
最大30W入力に対応できるトランス式の壁面埋込型音量調節器です。音量調節が5段階で行え、より細かい設定が可能です。差し込むだけで結線可能な省施工タイプのワンタッチ端子を採用しています。市販の各種電工プレートと組み合わせて使用します。なお、コンセントプレートおよびスイッチプレート（付属の化粧カバーを装着）に対応可能です。

### ■ 仕様

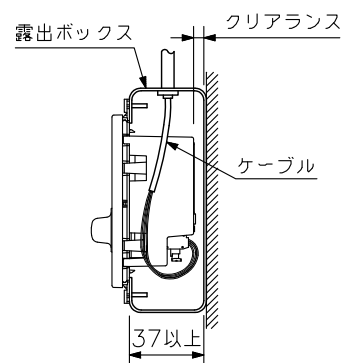
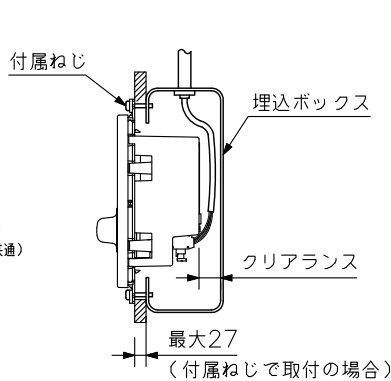
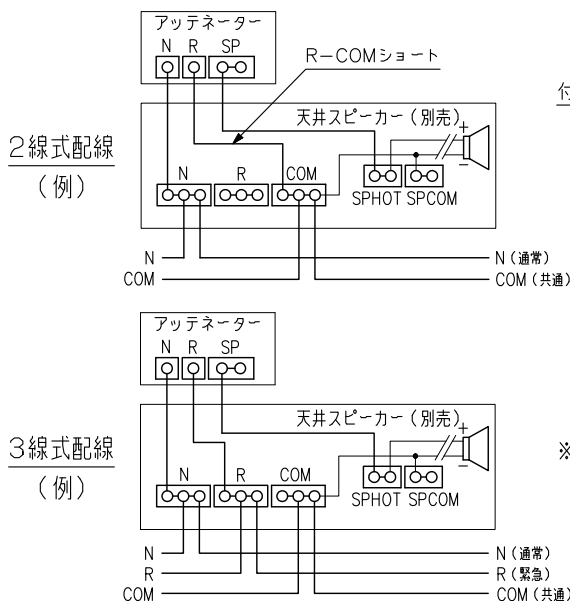
入力容量	0.5W~30W
音量調節	5段階(0dB, -6dB, -12dB, -18dB, 断)
適合電線	600Vビニル絶縁電線(IV線, HIV線) 単線(銅線): φ0.8~φ1.6mm
端子	ワンタッチ式差込型コネクター
使用温度範囲	-10℃~+50℃
仕上	ツマミ, パネル, 化粧カバー: ABS樹脂 オフホワイト(マンセル10Y9/0.5近似色) ケース: ABS樹脂 黒(マンセルN1.0近似色)
寸法	41(W)×108(H)×54(D)mm
質量	210g(本体のみ)
付属品	埋込ボックス取付用ねじ(皿小ねじ M4×35)…2, 化粧カバー…1
適合プレート*	パナソニック(株)コスモシリーズワイド21 スwitchプレート/コンセントプレート(3コ用), 東芝ライテック(株)ワイド・アイプレート スwitch用/コンセント用(3コ用) ※化粧カバー(付属)装着時は上記Switchプレートに対応します。 YP-1AF(別売) ※プレート面から約3.5mm突き出ます。
適合ボックス	露出ボックス: YS-11A(別売), 埋込ボックス: JIS C 8340

\*市販の樹脂プレートは、一部仕上色が異なるものがありますので確認が必要です。

### ■ 外観図



(縮尺: 1/3)



※浅型の埋込ボックスに施工する場合、施工する壁の厚みにより本機の裏面にクリアランスがとれない場合があります。配線ケーブル等を挟み込まないよう十分注意の上、施工してください。

※浅型の露出ボックスに施工する場合、本機の裏面にクリアランスがほとんどとれない場合があります。配線ケーブル等を挟み込まないよう十分注意の上、施工してください。

参考図

単位: mm 縮尺: 1/2