

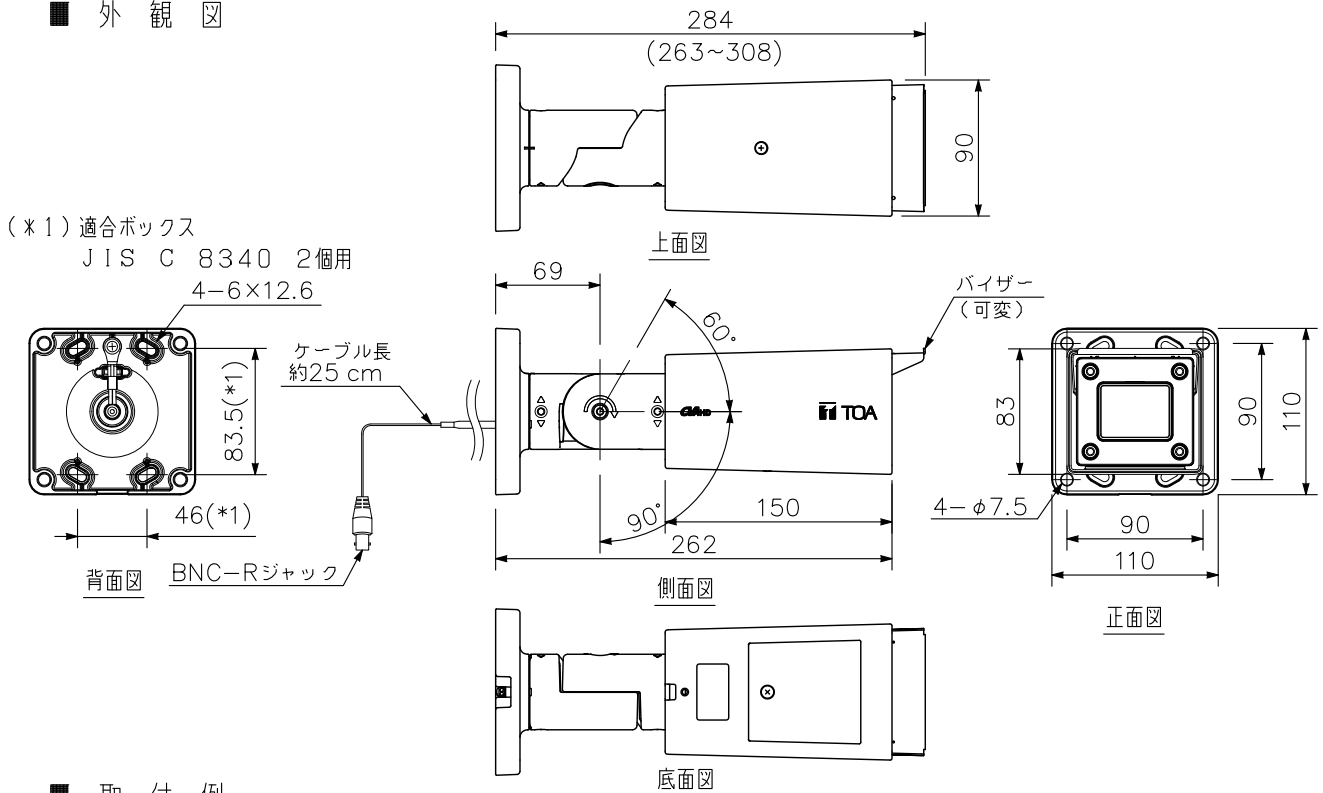
■ 概要

防犯・保安などに使用されるダミーカメラです。

■ 仕様

仕	上	ケース : PC樹脂 クールホワイト 塗装 バイザー : アルミ 黒 塗装 ベース : アルミダイカスト クールホワイト 塗装 フロントパネル : PC樹脂 (透明) PC樹脂 (黒), アクリル樹脂 (黒)
寸	法	110 (W) × 110 (H) × 284 (D) mm
質	量	1 kg
付	属	品 六角レンチ…1
別	売	品 品 カメラ配線ボックス : C-BK400B 屋外カメラポール取付金具 : C-BC450PM ポール取付バンド : YS-60B (ポール取付 : C-BC450PM+YS-60B)

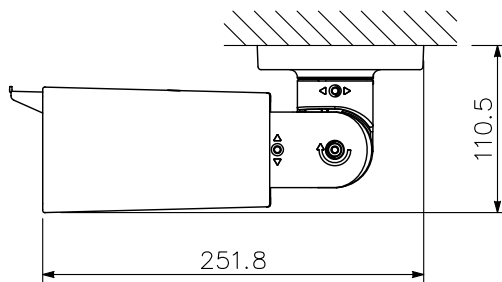
■ 外観図



■ 取付例

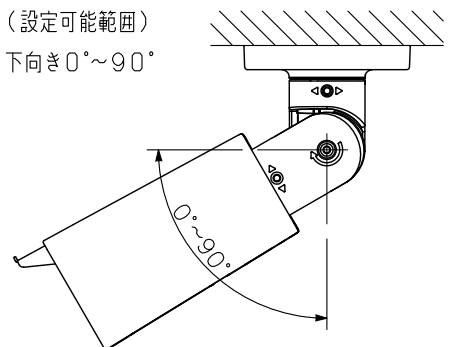
※カメラ本体は水平位置 (0°) よりも上に向けないように設置してください。

天井取付例



(設定可能範囲)

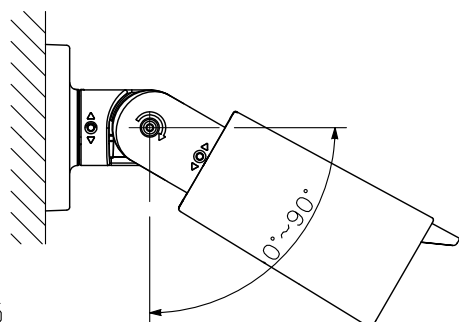
下向き 0°~90°



壁取付例

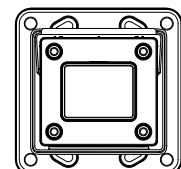
(設定可能範囲)

下向き 0°~90°



水平回転角度

±180°



単位 : mm 縮尺 : 1/5

※ () 内は参考寸法値です。