

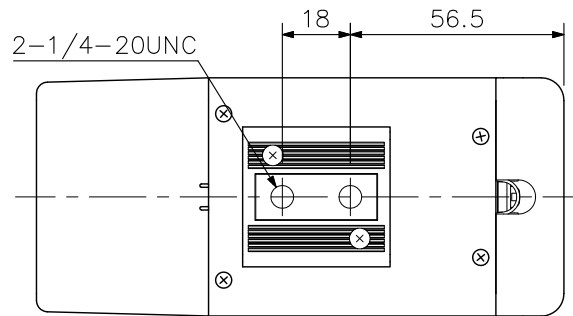
■ 概要

防犯・保安などに使用されるダミーカメラです。

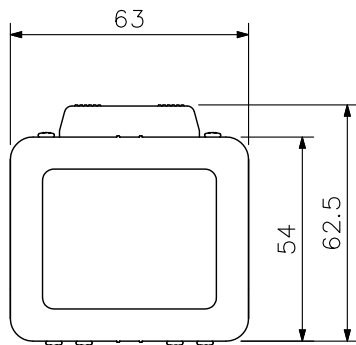
■ 仕様

仕	上	ケース : 表面処理鋼板 ホワイト 塗装 レンズカバー, リアカバー: ABS樹脂 ホワイト 塗装
寸	法	63 (W) × 62.5 (H) × 139.5 (D) mm
質	量	220 g
付	属	品 同軸ケーブル (40 cm) …1
別	売	品 カメラ取付金具

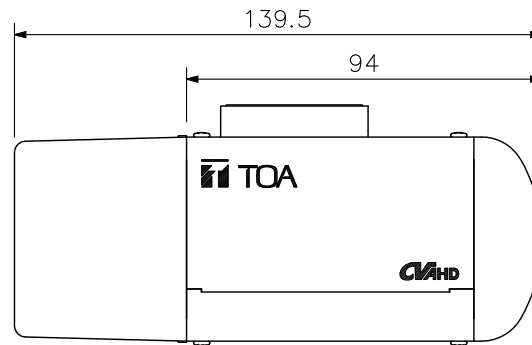
■ 外観図



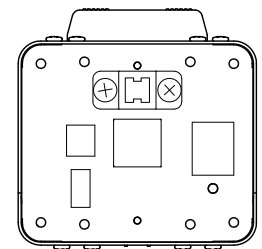
上面図



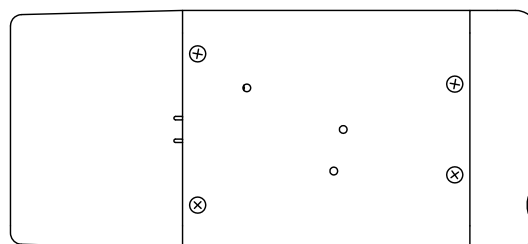
正面図



側面図



リアカバーを外した背面図



底面図

単位: mm 縮尺: 1/2