



平板スピーカー

両面 PW-1430DB/1430DW, PW-1230DB/1230DW

片面 PW-1430SB/1430SW, PW-1230SB/1230SW

特定エリアや誘導放送の必要な空間に向けた案内放送に最適。
平板スピーカーPW-1230/1430シリーズ



PW-1430DB:両面
PW-1430SB:片面

PW-1430DW:両面
PW-1430SW:片面

PW-1230DW:両面
PW-1230SW:片面

PW-1230DB:両面
PW-1230SB:片面

おもな特長

平面波を放射する平板ユニットを搭載、より狭いエリアに向けてのピンポイントの放送を実現します。

狭い指向性の特徴を生かし、周囲の音漏れ騒音対策として駅のホームの案内放送や、スポット放送として美術館・博物館の個別展示案内放送などの用途に最適です。

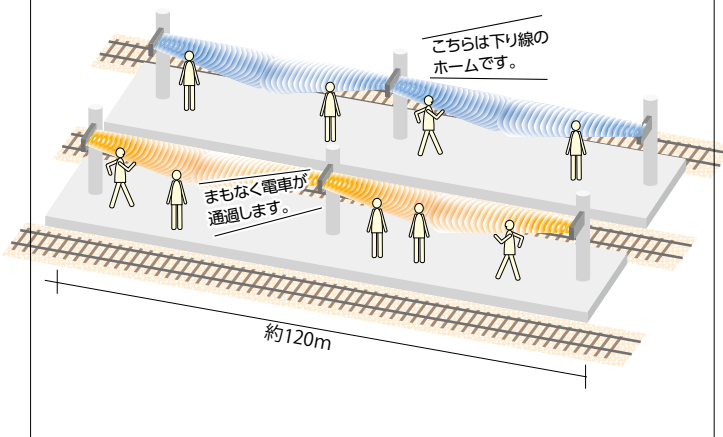
「ビームチルト」機能を内蔵、音の放射方向を水平に対して約5°下向きにすることで、スピーカーの近傍エリアに明瞭度の高い放送を届けます。

さまざまな場所に設置可能な8機種をラインアップ。片面・両面の放射種類、サイズも大型、小型の2種、色は黒とライトアイボリーの2種を用意。

軒下にも設置可能な防水性能IPX4 (JIS C0920)。

市場イメージ 駅

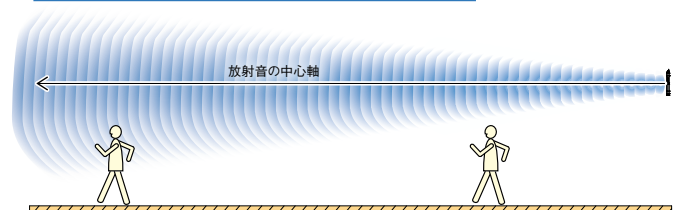
- 指向性が狭いので、ホームの周囲への音漏れも、従来のスピーカーに比べて大幅に減少します。
- 駅構内のバリアフリーにも貢献します。



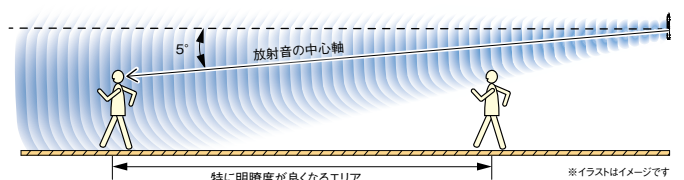
ビームチルト機能



[FLATの場合]音の放射方向は下向き0°になります。



[DOWNWARDの場合]音の放射方向は下向き5°になります。



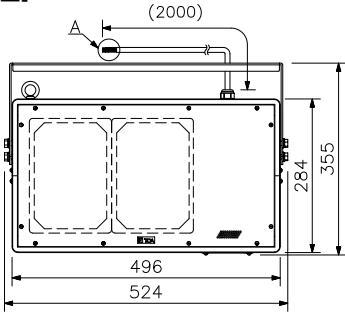
※イラストはイメージです

商品仕様・外観

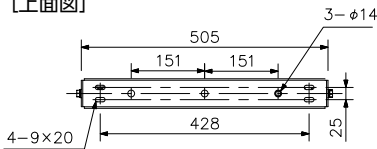
単位:mm

PW-1230SB/W
PW-1230DB/W

【正面図】

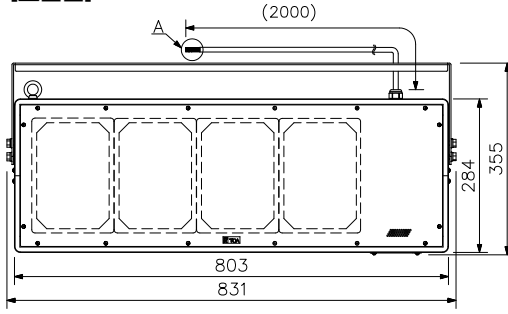


【上面図】

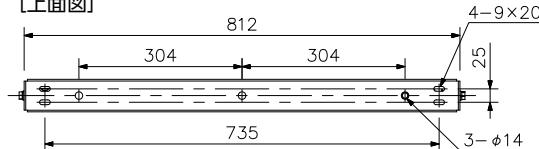


PW-1430SB/W
PW-1430DB/W

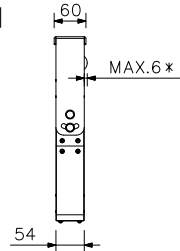
【正面図】



【上面図】

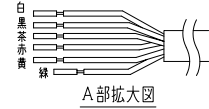


【側面図】



*アイボルト最大飛び出し時の寸法図

【インピーダンス設定】



緑色		インピーダンス	100系
COM	HOT		
白	緑	170Ω	—
	黒	330Ω	30W
	茶	670Ω	15W
	赤	1kΩ	10W
	黄	2kΩ	5W

※緑色はハイインピーダンス70系専用です。ハイインピーダンス100系で使用しないでください。アンプまたはスピーカーが破損する原因となります。

仕様	PW-1230DB	PW-1230DW	PW-1230SB	PW-1230SW
放射方式	両面放射 正面(ブランドマークのある面):正極性, 裏面:逆極性		片面放射	
定格入力	30W			
定格インピーダンス	ハイインピーダンス100系:330Ω(30W),670Ω(15W),1kΩ(10W),2kΩ(5W) ハイインピーダンス70系:170Ω(30W),330Ω(15W),670Ω(7.5W),1kΩ(5W),2kΩ(2.5W)			
出力音圧レベル	86dB(1W,4m測定,1m換算,1~10kHz) 86dB(1W,1m実測値,1~10kHz) (ビームチルト:FLAT,ハイパスフィルター:OFF)		87dB(1W,4m測定,1m換算,1~10kHz) 87dB(1W,1m実測値,1~10kHz) (ビームチルト:FLAT,ハイパスフィルター:OFF)	
周波数特性	300Hz~17.5kHz(ビームチルト:FLAT,ハイパスフィルター:OFF)		450Hz~17.5kHz(ビームチルト:FLAT,ハイパスフィルター:OFF)	
指向角	水平:38°(2kHz 1/3オクターブバンド), 垂直:75°(2kHz 1/3オクターブバンド)			
防水性能	IPX4			
仕上	(PW-1230DB/PW-1230SB)エンクロージャ,ネット,取付金具:ステンレス 黒(マンセルN1.0近似色) 半艶 塗装 (PW-1230DW/PW-1230SW)エンクロージャ,ネット,取付金具:ステンレス ライトアイボリー(マンセル2.5Y9/1近似色) 半艶 塗装			
寸法	524(W)×355(H)×60(D)mm(取付金具含む)			
質量	約7.3kg(取付金具含む)		約7.8kg(取付金具含む)	

仕様	PW-1430DB	PW-1430DW	PW-1430SB	PW-1430SW
放射方式	両面放射 正面(ブランドマークのある面):正極性, 裏面:逆極性		片面放射	
定格入力	30W			
定格インピーダンス	ハイインピーダンス100系:330Ω(30W),670Ω(15W),1kΩ(10W),2kΩ(5W) ハイインピーダンス70系:170Ω(30W),330Ω(15W),670Ω(7.5W),1kΩ(5W),2kΩ(2.5W)			
出力音圧レベル	88dB(1W,4m測定,1m換算,1~10kHz) 85dB(1W,1m実測値,1~10kHz) (ビームチルト:FLAT,ハイパスフィルター:OFF)		90dB(1W,4m測定,1m換算,1~10kHz) 87dB(1W,1m実測値,1~10kHz) (ビームチルト:FLAT,ハイパスフィルター:OFF)	
周波数特性	250Hz~17.5kHz(ビームチルト:FLAT,ハイパスフィルター:OFF)		400Hz~17.5kHz(ビームチルト:FLAT,ハイパスフィルター:OFF)	
指向角	水平:19°(2kHz 1/3オクターブバンド), 垂直:78°(2kHz 1/3オクターブバンド)			
防水性能	IPX4			
仕上	(PW-1430DB/PW-1430SB)エンクロージャ,ネット,取付金具:ステンレス 黒(マンセルN1.0近似色) 半艶 塗装 (PW-1430DW/PW-1430SW)エンクロージャ,ネット,取付金具:ステンレス ライトアイボリー(マンセル2.5Y9/1近似色) 半艶 塗装			
寸法	831(W)×355(H)×60(D)mm(取付金具含む)			
質量	約11.4kg(取付金具含む)		約11.9kg(取付金具含む)	

安全に関するご注意

- ご使用前に「安全上のご注意」および「取扱説明書」をよくお読みの上、正しくお使いください。●製品は本来の用途以外には使用しないでください。
- 取付・接続に電気工事等が必要な場合は、お買い上げの販売店または専門業者にご相談ください。●製品を天井等に取り付ける際は、十分に耐えられる強度のある場所に取り付けてください。

●日本国内専用のため、海外ではご使用になれませんのでご注意ください。●製品の色は印刷のため実物とは多少異なる場合があります。●犯罪抑止や事故防止等を意図して設計・製造しておりますが、本システム単独で、犯罪の防止や安全を保証するものではありません。万一、事件・事故等による被害・損害が生じた場合でも、当社は一切の責任を負いかねますのでご了承ください。●製品価格には、設置調整費用、電気工事費用、使用済み商品の引取り費用等は含まれておりません。●改良のため予告なく仕様・価格等を変更する場合があります。

保守点検のお願い ●長く安心してお使いいただくため、定期的な保守点検をお勧めします。

●保守点検については、お買い上げの販売店へご相談ください。

商品価格・在庫・修理に関するお問い合わせ

札幌 (011)633-5535	多摩 (042)523-8405	大阪タマ (06)6260-1525	インフラ営業部
青森 (017)723-3751	東京 (03)5621-5761	横浜 (06)6260-1521	東京 (03)5621-5791
仙台 (022)256-8100	東京タマ (03)5621-5782	京都 (075)212-4100	大阪 (06)6260-1528
盛岡 (019)636-4231	群馬 (03)5621-5765	神戸 (078)303-5625	スマートビジュアル営業部
郡山 (024)923-7744	栃木 (03)5621-5790	高松 (087)826-5501	東日本ユニット
新潟 (025)246-2316	横浜 (045)444-3422	岡山 (086)803-2226	東京第1 (03)5621-5801
長野 (026)234-2231	静岡 (054)251-5350	広島 (082)291-3988	東京第2 (03)5621-5801
水戸 (029)231-9811	岐阜 (076)244-1951	福岡 (092)431-0061	西日本ユニット
宇都宮 (028)633-9661	岐阜 (058)265-5656	熊本 (096)352-0883	名古屋 (052)509-7852
さいたま (048)614-8860	名古屋 (052)509-7851	鹿児島 (099)256-5245	大阪 (06)6260-1535
千葉 (043)382-6511	大阪 (06)6260-1526	那覇 (098)866-5598	

技術的なお問い合わせ

お客様相談センター 固定電話 ☎ 0120-108-117
 受付 9:00~17:00 携帯 ☎ 0570-064-475 (有料) IP電話はご利用
 (土日、祝日除く) F A X ☎ 0570-017-108 (有料) いただけません
 個人情報の取扱方針は、弊社ホームページをご覧ください。(https://www.toa.co.jp/privacy.htm)