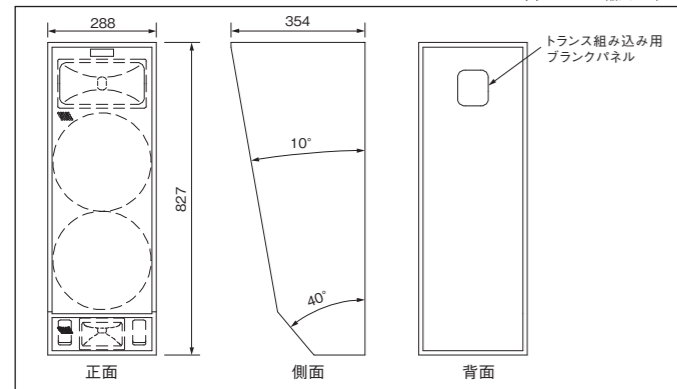


■外観寸法図 [T-650]

単位：mm 縮尺：1/20

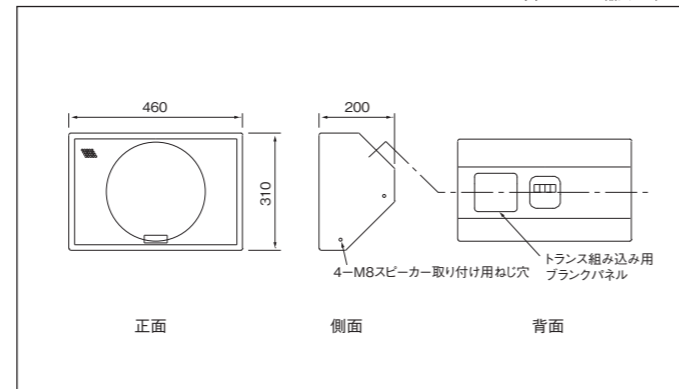


■仕様 [T-650]

エンクロージャ形式	バスレフ型
許容入力	連続ピンクノイズ入力：120W 連続プログラム入力：360W
定格インピーダンス	8Ω
出力音圧レベル	100dB (1W, 1m)
周波数特性	80Hz~20kHz
クロスオーバー周波数	1.2kHz (バスツィネットワーク)
使用スピーカー	低域用:25cmコーン型X2 高域用:遠距離用60°(水平)X30°(垂直)CDホーンコンプレッションドライバー 近距離用90°(水平)X40°(垂直)CDホーンコンプレッションドライバー
入力端子	M4ねじ端子 バリアー間隔10mm
仕上	エンクロージャ：針葉樹合板 黒(マンセルN1.0近似色) 3分艶 ウレタン塗装 パンチングネット：圧延鋼板 黒(マンセルN1.0近似色) 3分艶 アクリル塗装 取付金具：圧延鋼板 t3.2 黒(マンセルN1.0近似色) 3分艶 アクリル塗装
寸法	288(W)X827(H)X354(D)mm
質量	約22kg(取付金具を含む)
付属品	スピーカー取付金具A、B・・・各1 スピーカー取付ボルト・・・8 アイボルト・・・1

■外観寸法図 [T-550]

単位：mm 縮尺：1/20



■仕様 [T-550]

エンクロージャ形式	密閉型
許容入力	連続ピンクノイズ入力：60W 連続プログラム入力：180W
定格インピーダンス	8Ω
出力音圧レベル	96dB (1W, 1m)
周波数特性	100Hz~20kHz
クロスオーバー周波数	2.5kHz (バスツィネットワーク)
使用スピーカー	2ウェイ同軸ユニット 低域用:25cmコーン型 高域用:60°(水平)X60°(垂直)CDホーンコンプレッションドライバー
入力端子	M4ねじ端子 バリアー間隔10mm
仕上	エンクロージャ：針葉樹合板 黒(マンセルN1.0近似色) 3分艶 ウレタン塗装 パンチングネット：圧延鋼板 黒(マンセルN1.0近似色) 3分艶 アクリル塗装 取付金具：圧延鋼板 t3.2 黒(マンセルN1.0近似色) 3分艶 アクリル塗装
寸法	460(W)X310(H)X200(D)mm
質量	約11kg(取付金具を含む)
付属品	スピーカー取付金具・・・2 スピーカー取付ボルト・・・4



# 防球構造型スピーカー

学校の体育館や講堂など残響の多い空間でも高い明瞭性と均一の音場を創り出す先進思想のスピーカー。



▲安全に関するご注意

- ご使用前に「安全上のご注意」および「取扱説明書」をよくお読みの上、正しくお使いください。●製品は本来の用途以外には使用しないでください。
- 取付・接続に電気工事等が必要な場合は、お買い上げの販売店または専門業者にご相談ください。●製品を天井等に取り付ける際は、十分に耐えられる強度のある場所に取り付けてください。

●日本国内専用用品のため、海外ではご使用になれませんのでご注意ください。●製品の色は印刷のため実物とは多少異なる場合があります。●犯罪抑止や事故防止等を意図して設計・製造しておりますが、本システム単独で、犯罪の防止や安全を保証するものではありません。万一、事件・事故等による被害・損害が生じた場合でも、当社は一切の責任を負いかねますのでご了承ください。●製品価格には、設置調整費用、電気工事費用、使用済み商品の引取り費用等は含まれておりません。●改良のため予告なく仕様・価格等を変更する場合があります。

保守点検のお願い ●長く安心してお使いいただくため、定期的な保守点検をお勧めします。●保守点検については、お買い上げの販売店へご相談ください。

商品価格・在庫・修理に関するお問い合わせ

札幌 (011)633-5535	多摩 (042)523-8405	大塚 (06)6260-1525	インフラ営業部
青森 (017)723-3751	東京 (03)5621-5761	茨城 (06)6260-1521	東京 (03)5621-5791
仙台 (022)256-8100	東京 (03)5621-5782	京都 (075)212-4100	大阪 (06)6260-1528
盛岡 (019)636-4231	群馬 (03)5621-5765	神戸 (078)303-5625	スマートビジュアル営業部
郡山 (024)923-7744	群馬 (03)5621-5790	高松 (087)826-5501	東日本ユニット
新潟 (025)246-2316	横浜 (045)444-3422	岡山 (086)803-2226	東京第1 (03)5621-5801
長野 (026)234-2231	静岡 (054)251-5350	広島 (082)291-3988	東京第2 (03)5621-5801
水戸 (029)231-9811	金沢 (076)244-1951	福岡 (092)431-0061	西日本ユニット
宇都宮 (028)633-9661	岐阜 (058)276-1401	熊本 (096)352-0883	名古屋 (052)509-7852
さいたま (048)614-8860	名古屋 (052)509-7851	鹿児島 (099)256-5245	大阪 (06)6260-1535
千葉 (043)382-6511	大阪 (06)6260-1526	那覇 (098)866-5598	

業務用カタログ 製品の価格はすべて希望小売価格であり、消費税は含まれておりません。

技術的なお問い合わせ

お客様相談センター 固定電話 ☎ 0120-108-117  
受付 9:00~17:00 携帯 ☎ 0570-064-475 (有料) PHS/IP電話は  
(土日、祝日除く) F A X ☎ 0570-017-108 (有料) ご利用いただけません  
個人情報の取扱方針は、弊社ホームページをご覧ください。(https://www.toa.co.jp/privacy.htm)



サイドスピーカー T-550



メインスピーカー T-650

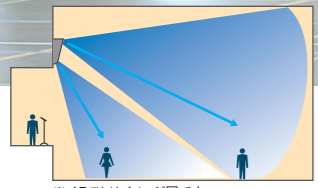


# 学校の体育館や講堂など残響の多い空間でも 高い明瞭性と均一の音場を創り出す 先進思想のスピーカー、登場。

体育館のような残響の長い施設では、聞かせたいエリアを狙って効率よく音を届けることが、聞きやすく話しやすい快適な空間づくりのポイントになります。[T-650/550]は、TOAが数多くのホールやスポーツ施設のサウンドシステムを構築する中で長年培ってきた技術とノウハウを駆使して、学校の体育館・講堂のために開発した先進の設計思想によるスピーカーです。ツインホーン・ツインウーハー形式や独自の傾斜フォルムなど、[T-650/550]ならではのスピーカー・テクノロジーが、明瞭で高品位なサウンドを実現します。

## ツイン定指向性ホーンで 明瞭度アップ

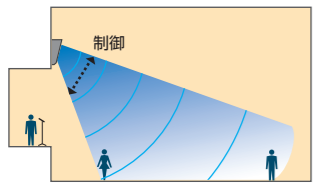
[T-650]は近距離用(水平90°×垂直40°)と遠距離用(水平60°×垂直30°)の2種類の定指向性ホーンを搭載。体育館全体に明瞭な音声を均一に届けることを可能にしました。マイクロホーンに近いエリアの音量が抑えられることでハウリングも防ぎます。



※イラストはイメージ図です。

## ツインウーハーで上下方向 の指向性をコントロール

中低音域における上下方向の指向性制御という従来のスピーカーでは難しかった課題を、[T-650]は2つのウーハーを縦に配置することで解消。中低音域の指向性をコントロールすることで余分な反射をなくします。



※イラストはイメージ図です。



体育館用メインスピーカーシステム  
**T-650**  
希望小売価格 ¥198,500(税抜)

▲カタログのため特にネットを取り外したものです。

## クロスオーバー周波数を 中音域に設定

明瞭性に影響を与えるホーン部のクロスオーバー周波数を中音域(1.2kHz)に設定。バランスの良い、明瞭性の高い音をお届けします。

## 指定高に設置すれば 最適角度に

最新のシミュレーション技術によるデータをもとに、[T-650]は遠距離用のホーンとウーハーをあらかじめ下向きに10°傾斜させて取付け。標準的なサイズ(幅20m×奥行30m程度)の体育館であれば、3~5mの高さにスピーカーを設置するだけで必要なエリアにホーンやウーハーが向くように設計しています。

## 小型・軽量化を追求

徹底したコンパクト化とスリム化により、[T-650]は重量で35%、サイズで55%のダウンを実現しました(いずれも弊社従来品比)。

## 施工性と安全性が向上

仮止め機構付きの取付金具を標準で付属。スピーカーのバツフル板を外さずに設置できるなど、設置が格段に容易になりました。ネットの強度向上をはじめ安全にも格別の配慮をしています。



体育館用サイドスピーカーシステム  
**T-550**  
希望小売価格 ¥79,900(税抜)



▲カタログのため特にネットを取り外したものです。

## 25cm同軸ユニット採用の 2ウェイスピーカーシステム

[T-550]は、定指向性ホーン(水平60°×垂直60°)と25cmウーハーの同軸ユニットを採用。コンパクトながら確実に音を届けるハイパワースピーカーです。

## T-650と同じ音色で 違和感のない音場を構築

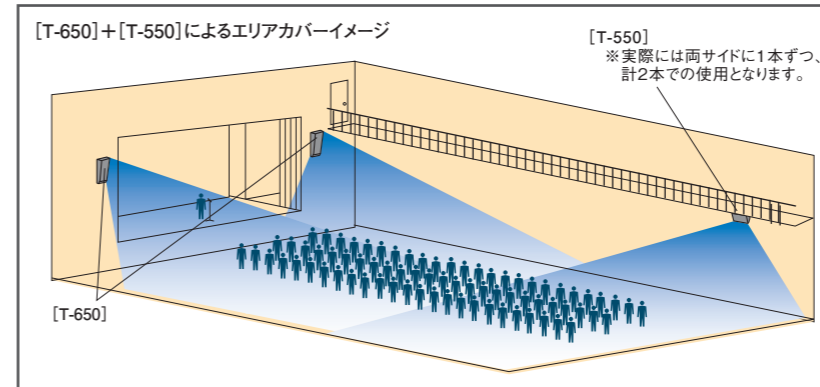
[T-550]の同軸ユニットのウーハー部分には[T-650]と同じものを使用。音色が同一となるため、館内のどこにいても同質の音を違和感なく聞くことができます。

## 堅牢・コンパクト

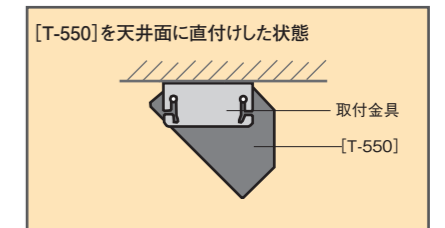
[T-650]と同様に小型・軽量化を徹底して追究。耐衝撃性も強化して堅牢性を高めています。

## 天面にも壁面にも 自在に設置

コンパクトなサイズとともに専用取付金具により天井面にも壁面にも設置が可能。取付け場所を選びません。



※イラストはイメージ図です。



## 高い防球性能を実現

スピーカーボックスの材質やネット、ボルトなどの部品強度を従来のスピーカーより高めるとともに、ネットをスピーカーのバツフル面に直接取付けて、ボールなどが当たっても緩んだり外れたりしにくいようにしています。

## ハイインピーダンス対応

マッチングトランス[MT-S0602]との組み合わせでハイインピーダンスに対応。最大60W、トランスのタップ切替で30W、15Wにも変更できます。



**MT-S0602**  
希望小売価格 ¥12,400(税抜)

## 高効率・100dB

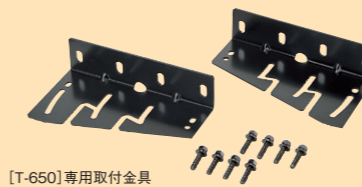
[T-650]は連続プログラム入力360W、音圧100dB。[T-550]も180W、96dBとハイパワー・高効率で明瞭な音声を届けます。

## 取付場所を自在に選択、 配線やトランス接続も容易

[T-650]は天面に、[T-550]は背面にとコネクター位置にも配慮。トランスも簡単に組み込み可能で、スピーカーの取付け場所を選びません。

## 専用取付金具により 最適取付角度を実現

[T-650][T-550]ともに新開発の専用取付金具を標準で付属しています。[T-650]では壁に直付けした状態から左または右に最大15°まで、[T-550]では壁に付けた場合、下振り最大75°~最小15°の範囲で任意に角度を調節することができます(壁に密着させると下振り45°の角度になります)。



[T-650]専用取付金具

## スピーカー保護回路内蔵

[T-650]には近距離用ツイーターに過入力保護回路を内蔵。不意の過大入力などによるスピーカーの破損・トラブルを防ぎます。

## アイボリー塗装に対応

[T-650][T-550]は標準の黒色以外に、アイボリー色(マンセルSY811.5近似色)で塗装することができます。詳しくは営業所にお問い合わせください。