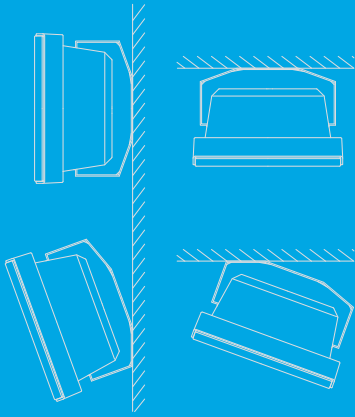




# ユニバーサルスピーカー

場所を選ばず自在に設置が可能。音楽もスピーチもクリアに再生する“ユニバーサル・スピーカー”。

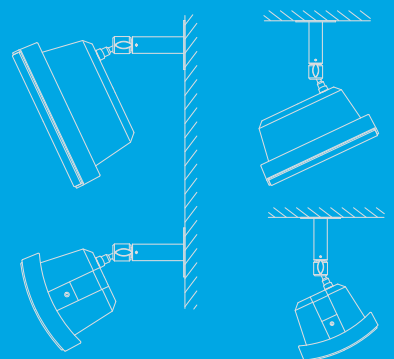
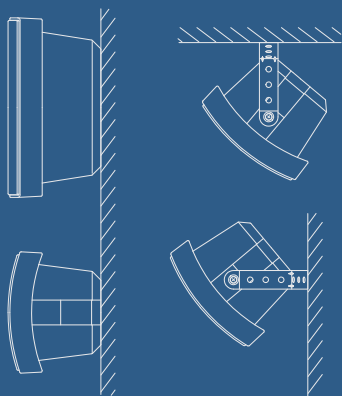
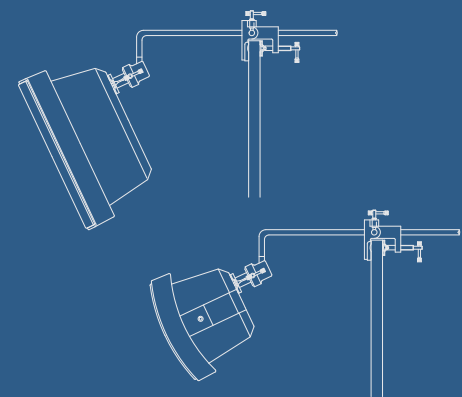


BS-1020B / BS-1020W

希望小売価格 各 **¥15,900** (税抜)



- さまざまなインテリアに溶け込むシンプルなデザイン。ブラックとオフホワイトの2色。
- 12cmダイナミックスピーカー+ドームツイーターの2ウェイ仕様。
- 外部のロータリースイッチで、ハイインピーダンス、ローインピーダンス (8Ω) の切換えが簡単に行えます。非常用放送設備委員会認定品・L級。(ただし1W時M級)
- 各種金具、スピーカースタンドなどを使用し、いろいろな場所に取付可能。
- JIS防雨形の防滴性能を実現。屋外の軒下などに設置できます。



# 壁にも天井にも、いろいろな場所にフィットするユニバーサルスピーカー。

各種別売金具、スピーカースタンドなどを使用し、自在に設置できます。また、縦向けにも横向けにも設置できます。

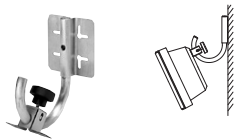
※「ユニバーサル」とは「万能・自在」という意味で使用しています。

## ■適合取付金具

壁・天井用

### SP-410

希望小売価格  
¥4,500(税抜)

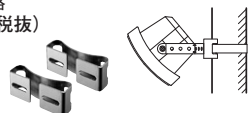


- 仕上:ベース、シャフト部分:ステンレス 固定金具:圧延銅板 ニッケルめっき
- 付属品:取付用ねじ一式

ポール取付用

### SP-131

希望小売価格  
¥3,850(税抜)

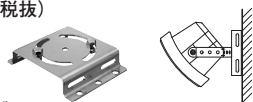


- YS-60Bと組みあわせてφ90~340mmのポールに取付できます。
- ステンレス製
- 2個入り
- スピーカー取付ねじ一式付属

天井・壁取付用

### SP-201

希望小売価格  
¥2,550(税抜)



- ステンレス製
- スピーカー取付ねじ一式付属
- ステンレス製
- ※ YS-60Bと組みあわせてφ200~340mmのポールに取付できます。

スピーカー取付バンド

### YS-60B

希望小売価格  
¥3,150(税抜)



- SP-131、SP-201と併用して、φ90~340mmのポールに取付できます。
- 2本入り

BS-1020W用壁・天井埋込用

### SP-420

希望小売価格  
¥6,100(税抜)

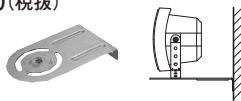


- 適合ボード板厚:5~24mm
- 取付開口寸法:175×260mm(公差±3)
- 仕上:本体ベース金具:表面処理銅板 白(マンセルN9.5近似色)塗装
- シャフト部分:圧延銅板 ニッケルめっき
- スピーカー保持金具:圧延銅板 ニッケルめっき
- 付属品:取付用ねじ一式

壁取付用

### SP-301

希望小売価格  
¥3,200(税抜)



- ステンレス製
- スピーカー取付ねじ一式付属

スピーカースタンド

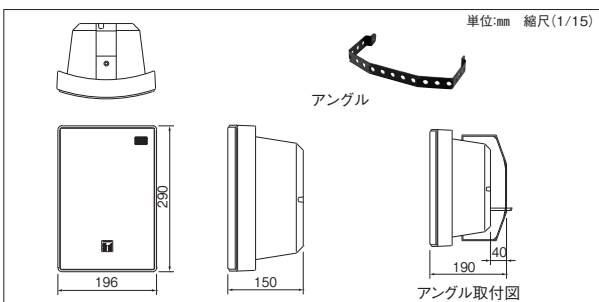
### ST-16A

希望小売価格  
¥20,400(税抜)



- 耐荷重:7kg(静荷重)
- 仕上:スタンド:アルミシルバー 艶消
- スピーカー取付部:ポリアミド樹脂 黒
- 質量:約1.7kg(プラケット含む)
- 高さ:1,130~1,660mm

## ■寸法図



## ■仕様

エンクロージャ形式	2ウェイバスレフ型
定格入力	20W
定格インピーダンス	500Ω(20W), 1kΩ(10W), 2kΩ(5W), 3.3kΩ(3W), 10kΩ(1W), 8Ω(20W) ロータリースイッチによる切換
出力音圧レベル	90dB(1W,1m)
周波数特性	80Hz~20kHz
使用スピーカー	12cmコーン型+ドーム型
スピーカー種別	L級(消防法施行規則 音声警報音第2シグナルでの測定で92dB(A)以上)ただし1W時:M級(消防法施行規則 音声警報音第2シグナルでの測定で87dB(A)以上)
音響パワーレベル	91dB(1W)
指向特性区分	W(0°以上30°未満 Q=5, 30°以上60°未満 Q=3, 60°以上90°以下Q=0.8)
スピーカーコード	φ6 2心キャブタイヤコード
使用温度範囲	-10℃~+50℃
防水性能	IPX4 (縦・横設置対応,ただし水平より下向きに設置要*)
その他	JIS C 5532(音響システム用スピーカー)に準じる
仕上	BS-1020B:本体:ABS樹脂 黒(マンセルN1.0近似色)塗装 ネット:表面処理銅板 黒(マンセルN1.0近似色)粉体塗装 アングル:表面処理銅板 黒(マンセルN1.0近似色)粉体塗装 BS-1020W:本体:ABS樹脂 ホワイト(マンセルN9.5近似色)塗装 ネット:表面処理銅板 ホワイト(マンセルN9.5近似色)粉体塗装 アングル:表面処理銅板 ホワイト(マンセルN9.5近似色)粉体塗装
寸法	196(W)×290(H)×150(D)mm(本体のみ)
質量	約2.5kg(本体のみ)
付属品	アングル……1,アングル取付ねじ……2,アングル取付座金……2
別売品	スピーカー取付金具:SP-131, YS-60B, SP-201, SP-301, SP-410, SP-420(BS-1020W用) スピーカースタンド:ST-16A

\*水平より上向きに設置した場合、防滴性能は得られませんのでご注意ください。  
シグネチャーが縦置きの場合は下に、横置きの場合はむかって右になるように設置してください。  
※横向けの場合、ブランドマークを回転させることができます。

## ▲安全に関するご注意

- ご使用前に「安全上のご注意」および「取扱説明書」をよくお読みの上、正しくお使いください。●製品は本来の用途以外には使用しないでください。
- 取付・接続に電気工事等が必要な場合は、お買い上げの販売店または専門業者にご相談ください。●製品を天井等に取り付ける際は、十分に耐えられる強度のある場所に取り付けてください。

●日本国内専用のため、海外ではご使用になれませんのでご注意ください。●製品の色は印刷のため実物とは多少異なる場合があります。●犯罪抑止や事故防止等を意図して設計・製造しておりますが、本システム単独で、犯罪の防止や安全を保障するものではありません。万一、事件・事故等による被害・損害が生じた場合でも、当社は一切の責任を負いかねますのでご了承ください。●製品価格には、設置調整費用、電気工事費用、使用済み商品の引取り費用等は含まれておりません。●改良のため予告なく仕様・価格等を変更する場合があります。

保守点検のお願い ●長く安心してお使いいただくため、定期的な保守点検をお勧めします。●保守点検については、お買い上げの販売店へご相談ください。

## 商品価格・在庫・修理に関するお問い合わせ

札幌 (011)633-5535	多摩 (042)523-8405	大阪ガスター (06)6260-1525	インフラ営業部
青森 (017)723-3751	東京 (03)5621-5761	福岡支店 (06)6260-1521	東京 (03)5621-5791
仙台 (022)256-8100	東京ガスター (03)5621-5782	京都 (075)212-4100	大阪 (06)6260-1528
盛岡 (019)636-4231	群馬支店 (03)5621-5765	神戸 (078)303-5625	スマートビジュアル営業部
郡山 (024)923-7744	びんがたけ (03)5621-5790	高松 (087)826-5501	東日本ユニット
新潟 (025)246-2316	横浜 (045)444-3422	岡山 (086)803-2226	東京第1 (03)5621-5801
長野 (026)234-2231	静岡 (054)251-5350	広島 (082)291-3988	東京第2 (03)5621-5801
水戸 (029)231-9811	金沢 (076)244-1951	福岡 (092)431-0061	西日本ユニット
宇都宮 (028)633-9661	岐阜 (058)276-1401	熊本 (096)352-0883	名古屋 (052)509-7852
さいたま (048)614-8860	名古屋 (052)509-7851	鹿児島 (099)256-5245	大阪 (06)6260-1535
千葉 (043)382-6511	大阪 (06)6260-1526	那覇 (098)866-5598	

業務用カタログ 製品の価格はすべて希望小売価格であり、消費税は含まれておりません。

## 技術的なお問い合わせ

お客様相談センター 固定電話 ☎ 0120-108-117  
受付 9:00~17:00 携帯 ☎ 0570-064-475 (有料) PHS/IP電話は (土日、祝日除く) F A X ☎ 0570-017-108 (有料) ご利用いただけません  
個人情報の取扱方針は、弊社ホームページをご覧ください。(https://www.toa.co.jp/privacy.htm)