

■ 概要

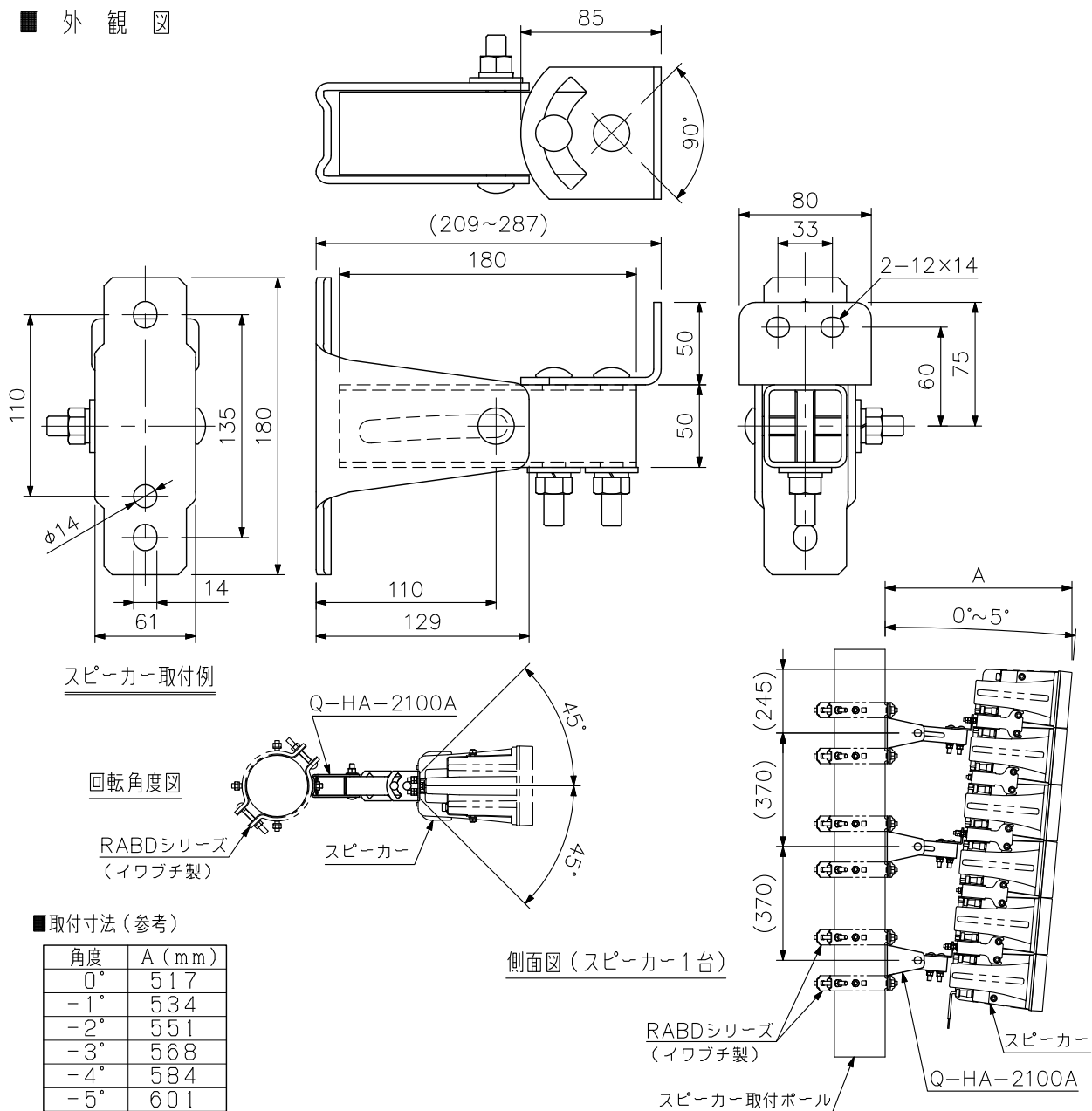
中型ホーンアレイスピーカーHA-2060をポール（鋼管柱等）に取り付ける金具です。
 スピーカーを0°～-5°（下振り）、左右方向に-45°～+45°に調節することができます。スピーカー取付バンド（イワブチ（株）製RABDシリーズ、6個）と組み合わせることで、ポールにHA-2060を取り付けることができます。本金具は1セット3個入りです。

■ 仕様

耐風速荷重	75 m/s（最大瞬間風速）
角度調節	0°～-5°（下振り）、-45°～+45°（左右方向）
仕上	取付金具：STKR400 t3.2 角パイプ 溶融亜鉛めっき SS400 t4.5 溶融亜鉛めっき ボルト類：SWRCH 溶融亜鉛めっき
質量	約2.4 kg（1個あたり）
適合スピーカー	HA-2060
適合取付バンド	RABDシリーズ（イワブチ（株）製）：RABD-11, 14, 16, 18, 20, 22

※本金具（3個）で1台のHA-2060が取付可能です。
 ※ポールへの取付には、別途RABDシリーズの取付バンドが6個必要です。

■ 外観図



■ 取付寸法（参考）

角度	A (mm)
0°	517
-1°	534
-2°	551
-3°	568
-4°	584
-5°	601

※A寸法は、ポール用とスピーカー面の距離（下部金具が一番縮めた状態）

※RABDシリーズ（6個）でスピーカーを最大4台まで取付けることができます。

※（ ）内は参考寸法値です。

単位：mm 縮尺：1/4