

■ 概要

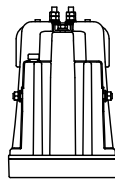
強力な磁気回路を新規搭載し、周波数特性が広く、高効率な中型ホーンアレイスピーカーです。高音の再生帯域が広く、音質補正なしでも遠方に明瞭な音声伝達できます。ハイパスフィルターにより、スピーカーの破損につながる低音域をカットします。また、従来型の大型ホーンアレイスピーカーと比較し、軽量、コンパクト設計で鋼管柱等のポール施工が容易です。ポールへの取り付けには、専用金具Q-HA-2100A（別売）およびポール取付バンド（イワブチ（株）製RABDシリーズ）を別途ご用意ください。耐風速75 m/s、防水構造、耐塩仕上げにより屋外常設環境での耐久性に優れています。

■ 仕様

定格入力	120 W
定格インピーダンス	83 Ω (120 W), 170 Ω (60 W)
出力音圧レベル	120 dB (1 W, 1 m換算値) (JIS C 5504)
周波数特性	290 Hz~9 kHz (JIS C 5504)
指向角	水平: 約90° (2 kHz), 垂直: 約15° (2 kHz)
使用スピーカー	ホーンスピーカー×6
使用温度範囲	-20℃~+55℃
防水性能	IPX5
その他	JIS C 5504 (ホーンスピーカー) に準じる
仕上	ケース : FRP ライトグレー (マンセルN7.0近似色) 塗装 前面ネット : アルミ エキスパンメタル 黒 (マンセルN1.0近似色) 塗装 連結金具 : SS400/SAPH400 t3.2 高耐食めっき 取付ボルト類 : ステンレス
寸法	215 (W) × 1110 (H) × 309 (D) mm (突起部を除く)
質量	33 kg
付属品	スピーカーケーブル (防水コネクター - 先バラ, 2 m) …1

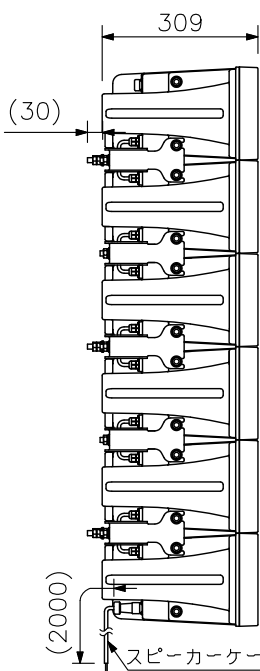
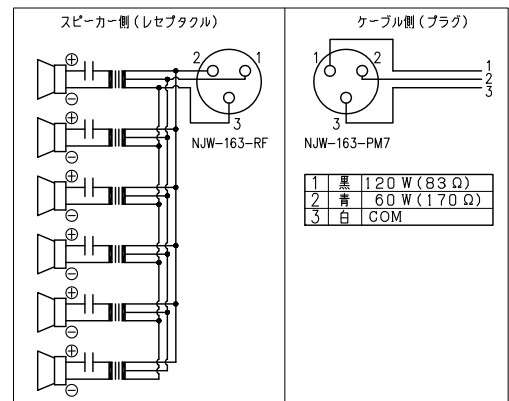
※スピーカー面は垂直か、下向きに取り付けてください。  
※安全のため十分な落下防止対策を施し、必ず定期的に保守点検を実施してください。

■ 外観図

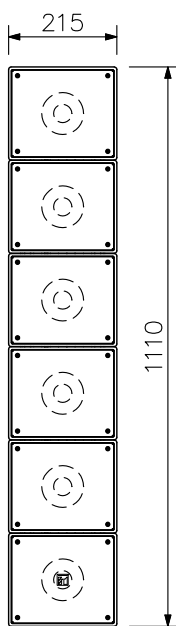


上面図

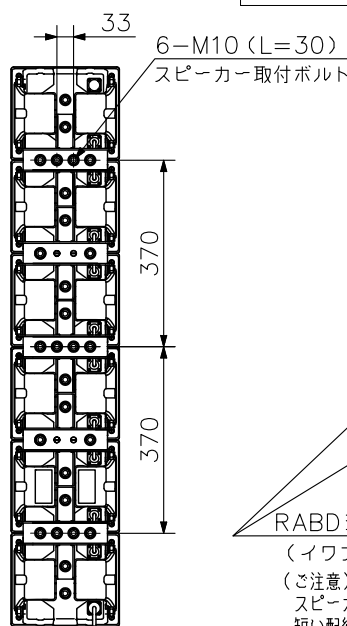
結線図



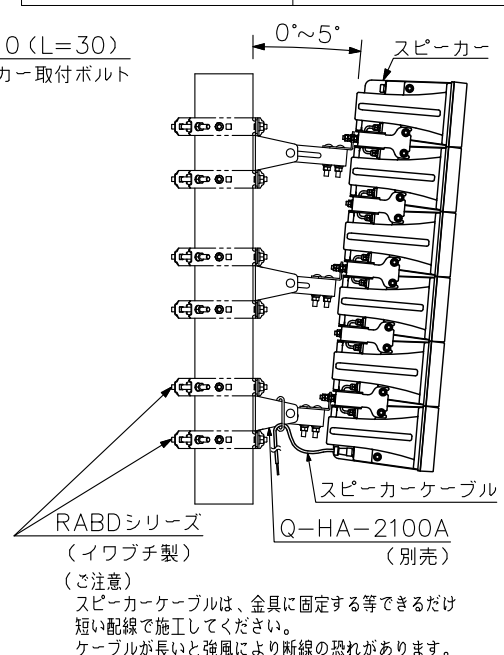
側面図



正面図



背面図



スピーカー取付例

（ご注意）  
スピーカーケーブルは、金具に固定する等できるだけ短い配線で施工してください。  
ケーブルが長いと強風により断線の恐れがあります。

単位: mm 縮尺: 1/15

※ ( ) 内は参考寸法値です。