

■ 概要

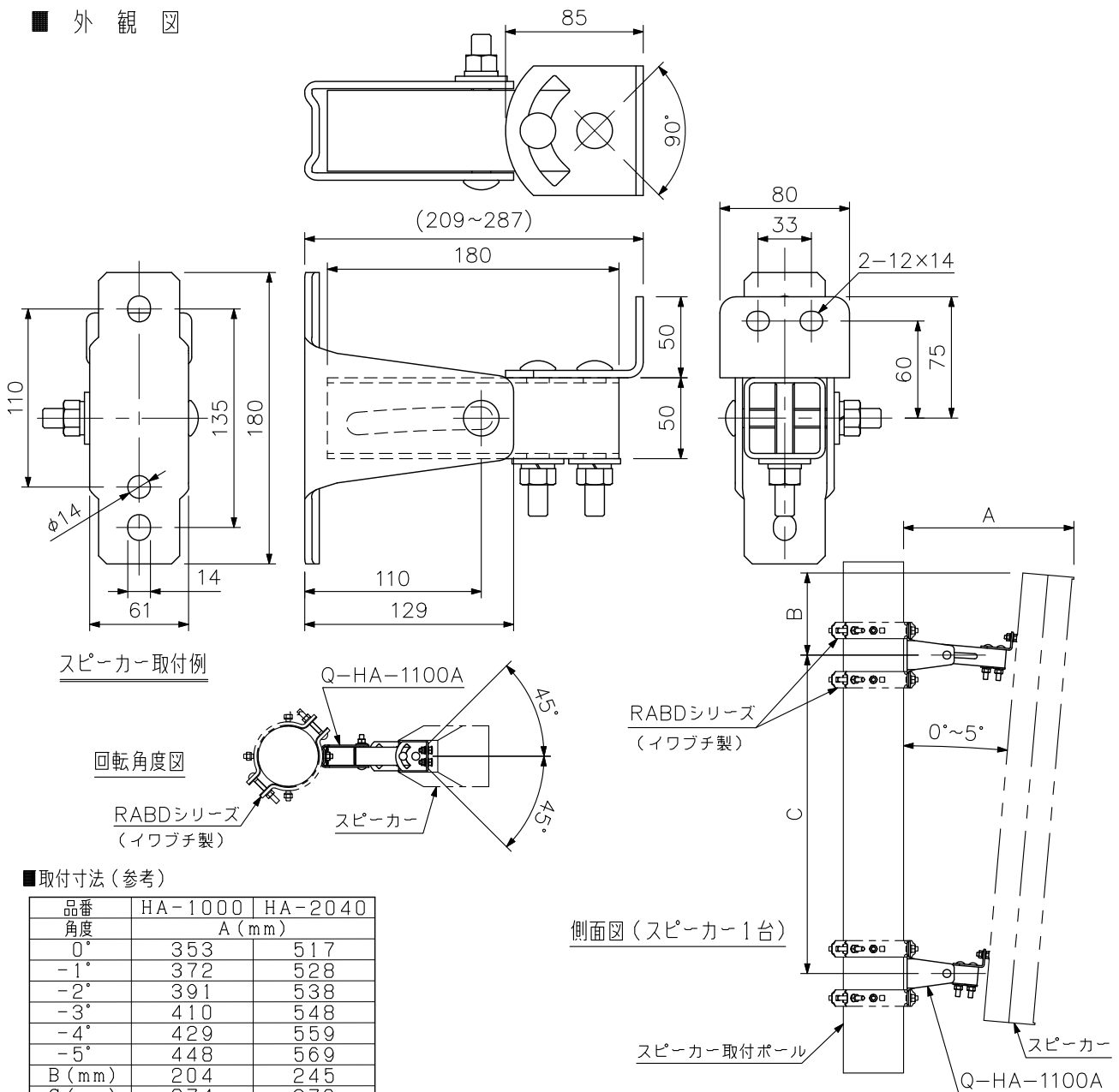
防災用スリムスピーカーHA-1000、中型ホーンアレイスピーカーHA-2040をポール（鋼管柱等）に取り付ける金具です。スピーカーを0°～5°（下振り）、左右方向に-45°～+45°に調節することができます。スピーカー取付バンド（イワブチ（株）製RABDシリーズ、4個）と組み合わせることで、ポールにスピーカーを取り付けることができます。本金具は1セット2個入りです。

■ 仕様

耐風速荷重	75 m/s（最大瞬間風速）
角度調節	0°～5°（下振り）、-45°～+45°（左右方向）
仕上	取付金具：STKR400 t3.2 角パイプ 溶融亜鉛めっき SS400 t4.5 溶融亜鉛めっき ボルト類：SWRCH 溶融亜鉛めっき
質量	約2.4 kg（1個あたり）
適合スピーカー	HA-1000, HA-2040
適合取付バンド	RABDシリーズ（イワブチ（株）製）：RABD-11, 14, 16, 18, 20, 22

※本金具（2個）で1台の防災用スピーカーが取付可能です。  
※ポールへの取付には、別途RABDシリーズの取付バンドが4個必要です。

■ 外観図



スピーカー取付例

回転角度図

RABDシリーズ  
（イワブチ製）

スピーカー

RABDシリーズ  
（イワブチ製）

側面図（スピーカー1台）

スピーカー取付ポール

スピーカー

Q-HA-1100A

※RABDシリーズ（4個）でスピーカーを最大4台まで取付けることができます。

※（ ）内は参考寸法値です。

■ 取付寸法（参考）

品番	HA-1000	HA-2040
角度	A (mm)	
0°	353	517
-1°	372	528
-2°	391	538
-3°	410	548
-4°	429	559
-5°	448	569
B (mm)	204	245
C (mm)	874	370

※A寸法は、ポール面とスピーカー面の距離（下部金具が一番縮めた状態）

※C寸法は、スピーカー取付金具上・下の取付ピッチ

単位：mm 縮尺：1/4