

■ 概要

新開発の高効率小型ホーンスピーカーを線上に組み込んだ防災用スリムスピーカーです。垂直指向角約15°、水平指向角約90°の特性を持ち、従来型ホーンスピーカーと比較し、遠達性、音声拡声時の明瞭性が優れています。軽量、コンパクト設計で鋼管柱等のポール施工が容易です。ポールへの取り付けには、専用金具Q-HA-1100およびポール取付バンド（イワブチ（株）製RABDシリーズ）を別途ご用意ください。耐風速 75 m/s、二重防滴構造、耐塩塗装仕上げにより屋外常設環境での耐久性に優れています。

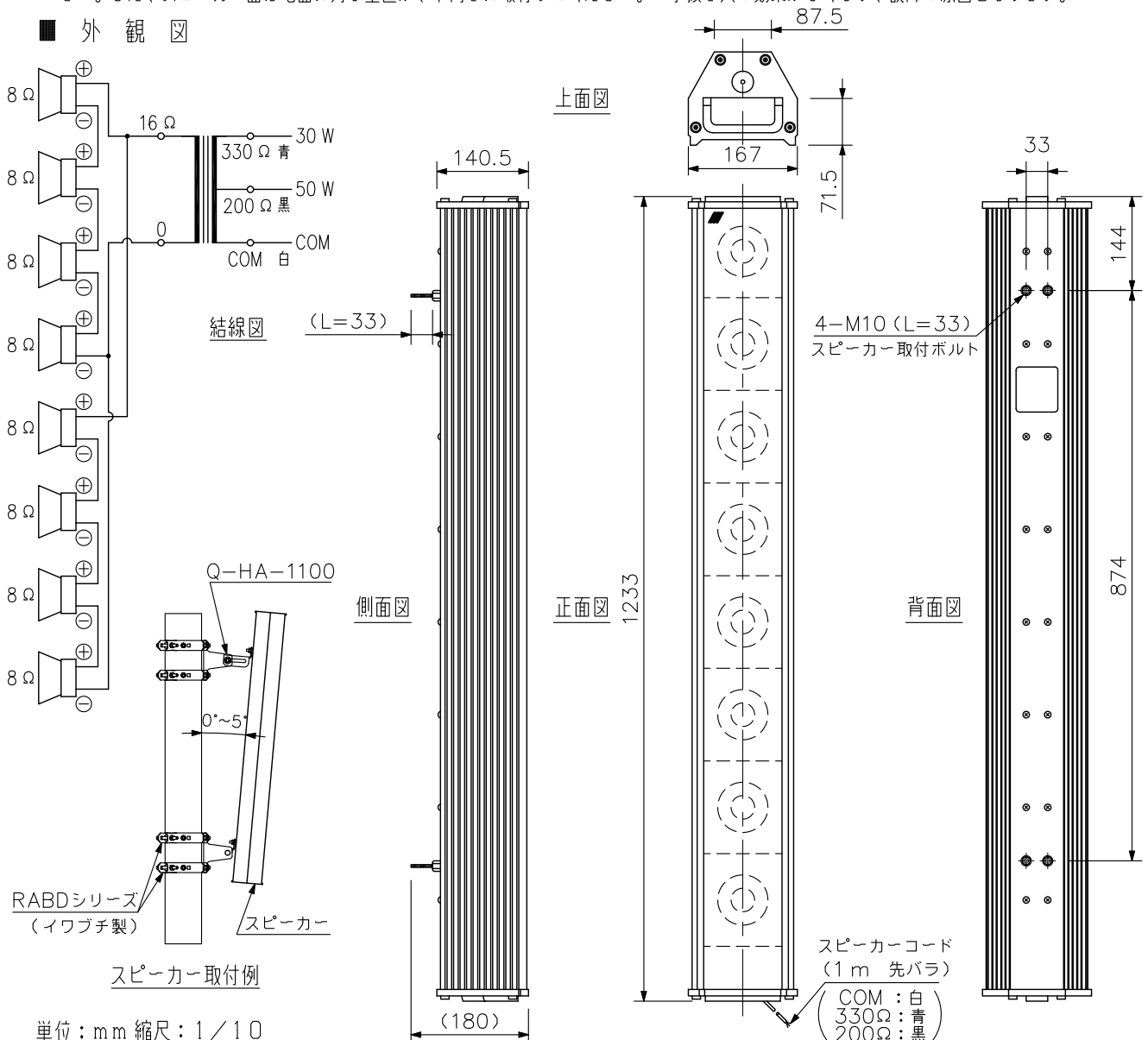
■ 仕様

（特許出願中）

定格入力	50 W
定格インピーダンス	200 Ω (50 W), 330 Ω (30 W)
出力音圧レベル	114 dB (1 W, 1 m換算値) (JIS C 5504)
最大出力音圧レベル	約131 dB (50 W, 1 m換算値) (参考値)
周波数特性	350 Hz~7 kHz (JIS C 5504)
指向角	水平:約90°(2 kHz), 垂直:約15°(2 kHz)
使用スピーカー	ホーンスピーカー×8
使用温度範囲	-20℃~+55℃
防水性能	IPX5 (スピーカーユニット)
その他	JIS C 5504 (ホーンスピーカー) に準じる
仕上	ケース : アルミ ライトグレー (マンセルN7.0近似色) 粉体耐塩塗装 前面ネット : アルミ エキスパンドメタル 黒 (マンセルN1.0近似色) 塗装 取付ボルト類 : ステンレス (SUS304) ※ホーン開口部 : 防虫・防雨フィルター装着
寸法	167 (W) × 1233 (H) × 140.5 (D) mm (突起部を除く)
質量	約13.5 kg
付属品	取付ナット (M10) …8, 座金 (M10) …8, バネ座金 (M10) …4

※スピーカーコード側に水抜き穴を設けています。屋外で使用される場合は、スピーカーコード側を地面側になるように取付けてください。また、スピーカー面は地面に対し垂直か、下向きに取付けてください。水抜き穴の効果がなくなり、故障の原因となります。

■ 外観図





スピーカー取付金具

Q-HA-1100

■ 概要

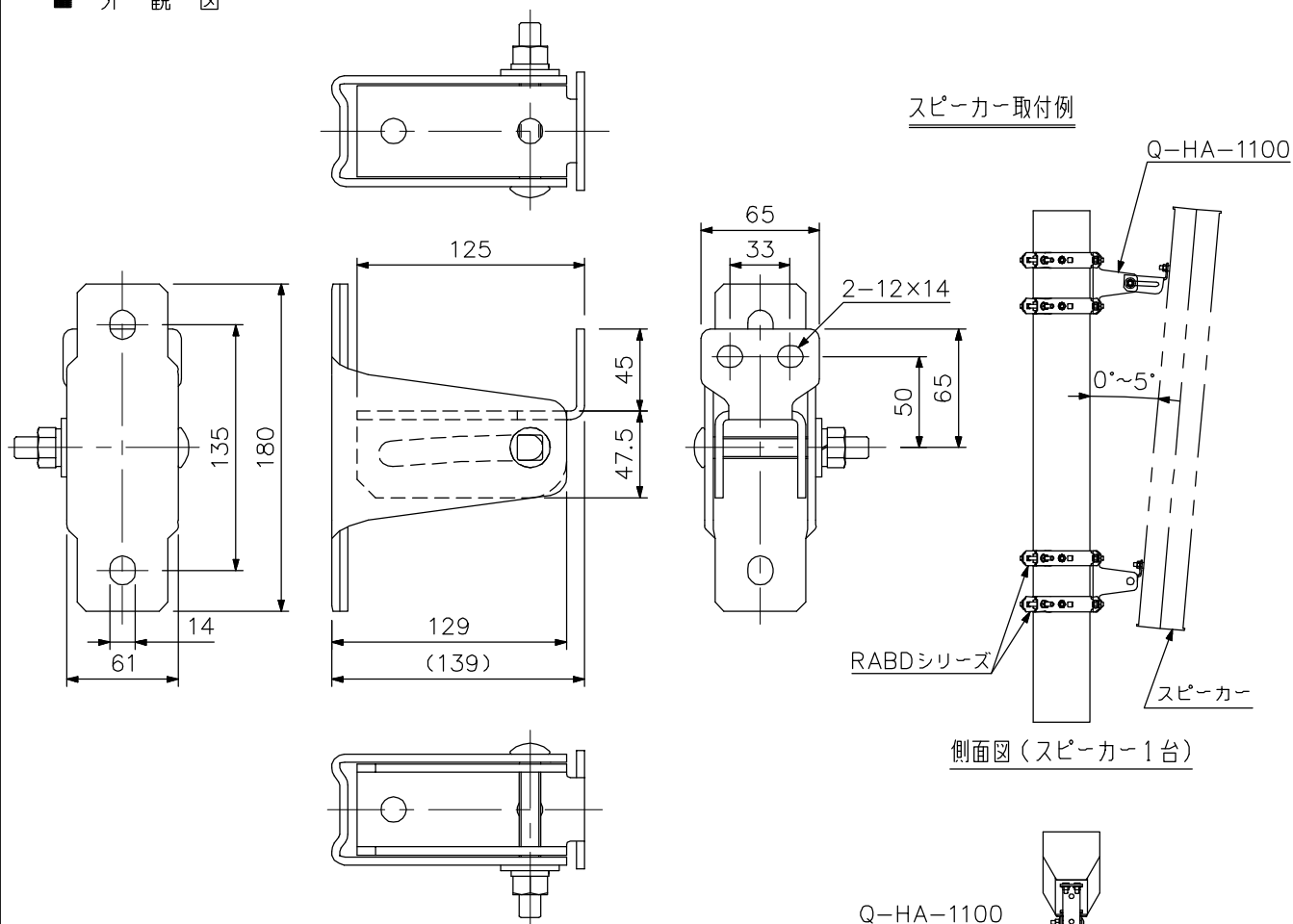
防災用スリムスピーカーQ-HA-1000を各種ポールに取り付ける金具です。
取付バンド（イワブチ（株）製RABDシリーズ、4個）と組み合わせることで、ポールにQ-HA-1000を取り付けることができます。
本金具は1セット（2個入り）です。

■ 仕様

耐風速荷重	75 m/s（最大瞬間風速）
角度調整	0°～5°（下振り）
仕上	取付金具：SAPH440 t4.5 溶融亜鉛めっき ボルト類：SWRCH 溶融亜鉛めっき
質量	約1.7 kg（1個あたり）
適合スピーカー	Q-HA-1000
適合取付バンド	RABDシリーズ（イワブチ（株）製）：RABD-11, 14, 16, 18, 20, 22

※本金具（2個入り）で1台のQ-HA-1000が取付可能です。
ポールへの取付には、RABDシリーズの取付バンドが4個必要です。
※取付バンドは別途ご用意ください。

■ 外観図



側面図（スピーカー1台）

上面図（スピーカー4台）

※RABDシリーズ（4個）でスピーカーを最大4台まで取付けることができます。
（ご注意）・小径ポール用取付バンド（RABD-11, RABD-14）に
スピーカー4台は取付可能ですが、取付ピッチが90°になりません。
なお、180°は取付可能です。
・スピーカー4台を取付ピッチ90°に正確に取付ける場合は、
RABD-16以上の取付バンドが使用できるポールをご用意ください。

単位：mm 縮尺：1/4