

TOA 中型ホーンアレイスピーカー 120W HA-2060

■ 概要

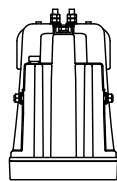
ホーンスピーカー駆動部に新開発のリング振動板を採用した、モジュール型構成によるホーンアレイスピーカーです。水平指向角約90°、垂直指向角約15°の特性を持ち、従来型ホーンスピーカーと比較し、遠達性、音声拡声時の明瞭性が優れています。また、従来型の大型ホーンアレイスピーカーと比較し、軽量、コンパクト設計で鋼管柱等のポール施工が容易です。ポールへの取り付けには、専用金具Q-HA-2100Aおよびポール取付バンド（イワブチ（株）製RABDシリーズ）を別途ご用意ください。耐風速75 m/s、防水構造、耐塩仕上げにより屋外常設環境での耐久性に優れています。

■ 仕様

定格入力	120 W
定格インピーダンス	83 Ω (120 W), 170 Ω (60 W)
出力音圧レベル	118 dB (1 W, 1 m換算値)
周波数特性	250 Hz ~ 8 kHz
指向角	水平：約90°、垂直：約15°
使用スピーカー	ホーンスピーカー×6
使用温度範囲	-20℃ ~ +55℃
防水性能	IPX5
その他	JIS C 5504 (ホーンスピーカー) に準じる
仕上	ケース : FRP ライトグレー (マンセルN7.0近似色) 塗装 前面ネット : アルミ エキスパンドメタル 黒 (マンセルN1.0近似色) 塗装 連結金具 : SS400/SAPH400 t3.2 高耐食めっき 取付ボルト類 : ステンレス
寸法	215 (W) × 1110 (H) × 309 (D) mm (突起部を除く)
質量	33 kg
付属品	スピーカーケーブル (防水コネクター - 先バラ, 2 m) ... 1

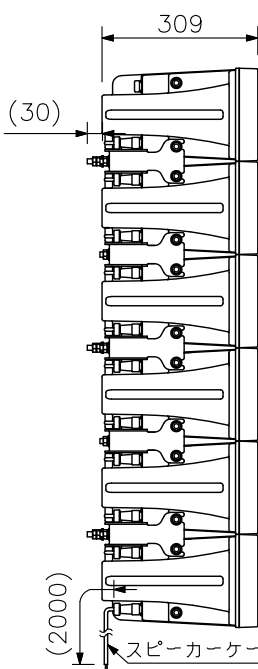
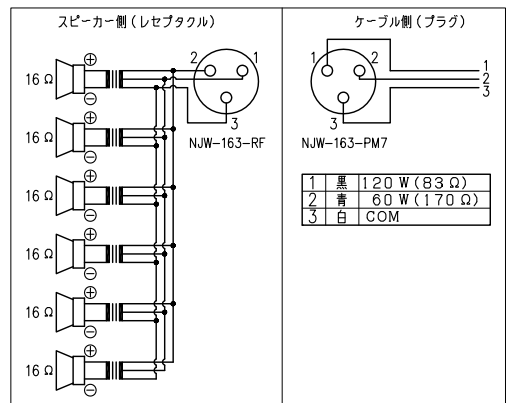
※必ず別売のEQボックスとセットでご使用ください。
※スピーカー面は垂直か、下向きに取り付けてください。
※安全のため十分な落下防止対策を施し、必ず定期的に保守点検を実施してください。

■ 外観図

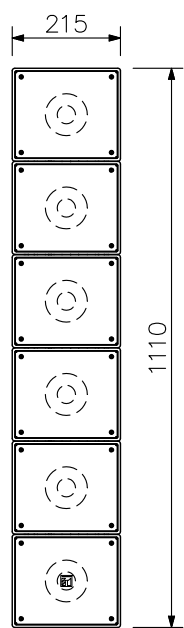


上面図

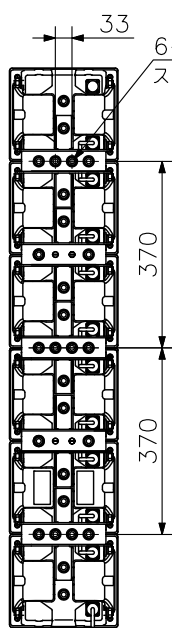
結線図



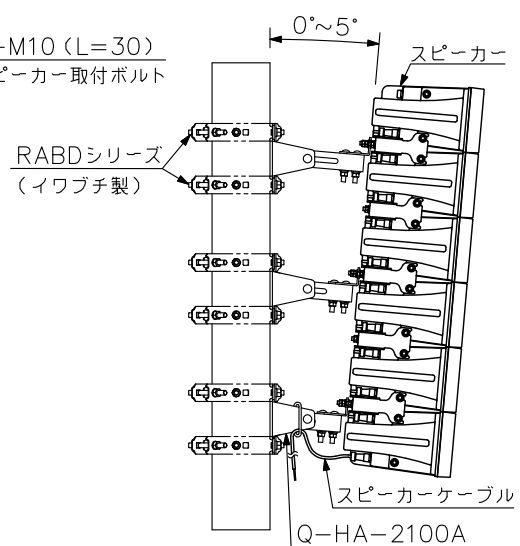
側面図



正面図



背面図



(ご注意)
スピーカーケーブルは、金具に固定する等できるだけ短い配線で施工してください。
ケーブルが長いと強風により断線の恐れがあります。

スピーカー取付例

単位：mm 縮尺：1/15

※ () 内は参考寸法値です。