



高効率天井埋込スピーカー

高効率スピーカーユニットを採用した
非常放送および業務放送向けの天井埋込型スピーカーシステムです。



12cmタイプ 天井埋込型スピーカー

CM-1810 [0.5W/1W] [L級]

¥9,700 (税抜)

CM-1810T [0.5W/1W] [ATT付] [L級]

¥11,300 (税抜)

16cmタイプ 天井埋込型スピーカー

CM-2310 [0.5W/1W] [L級]

¥9,700 (税抜)

CM-2310T [0.5W/1W] [ATT付] [L級]

¥11,300 (税抜)

CM-2360 [3W/6W] [L級]

¥11,900 (税抜)



※L級:消防法規定の測定で92dB(A)以上

おもな特長

〈より明瞭な放送を届けたいときに〉

- ・高効率の新型スピーカーユニットを採用し、0.5W/L級で日本消防検定協会認定を取得 (CM-1810/T、CM-2310/T)。
- ・1W設定時の音圧も既存機種より向上し、スピーカー交換のみで音圧不足も解消。
- ・来客数が多い商業施設や、作業音が大きい工場など、暗騒音の高いスペースでお使いいただくことで、より明瞭な放送へ。

〈高天井な空間での設置に最適〉

- ・既存機種に比べて高出力が得られ、高天井設置でも音圧を確保できるタイプがラインアップに追加 (CM-2360)。
- ・ショッピングモールや複合ビルなどの商業施設、デザインオフィスなど高天井な空間が多い場所に最適。

〈放送設備の更新でお困りの際に〉

- ・既設の天井取り付け穴に取り付けできるため、既存設備の再活用が可能。
- ・建物の増改築などで放送回線の増設が必要な際、高効率スピーカー (0.5W対応タイプ) を活用することで、限りあるアンプ出力を効率的に増設回線に割り当てることが可能。

スピーカーパネルは、
 既存機種^①のCM-1800A/ATシリーズや、
 CM-2300A/ATシリーズの
 適合パネル(別売)をお使いください。
 スプリングキャッチ方式により、
 パネルを引っ掛けるだけで簡単に施工できます。



CP-183A



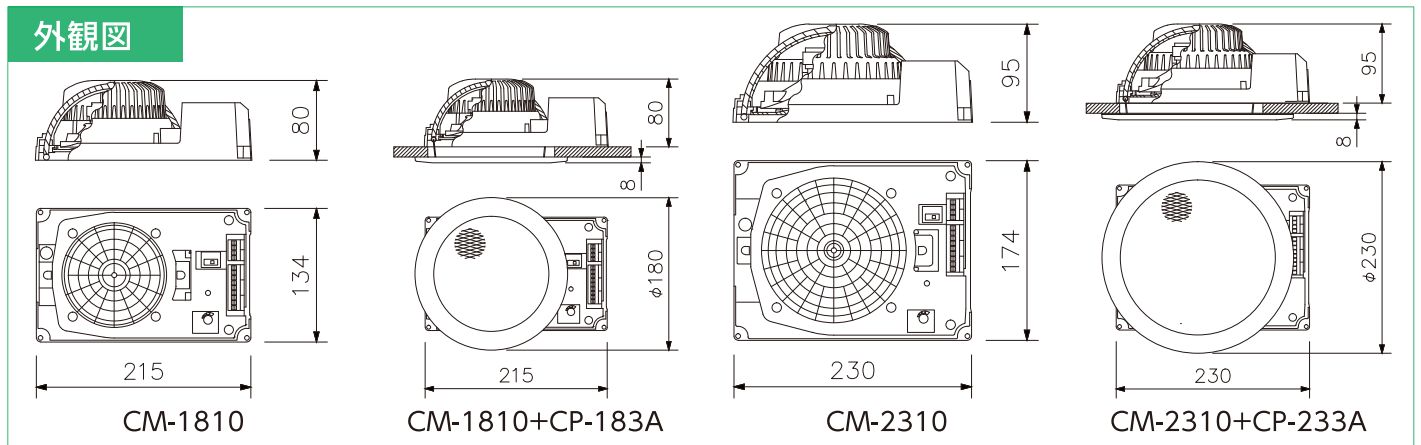
CP-233B

※適合パネル(別売)およびシステム天井用プレート(開口率約25%以上、板厚1.2mm以下)との組み合わせで消防法の認定を受けています。
 ※適合パネル(別売)との組合せで国土交通省仕様適合品となります。

仕様

品番	CM-1810/CM-1810T	CM-2310/CM-2310T	CM-2360
定格入力	1 W	1 W	6 W
定格インピーダンス	10 kΩ(1 W), 20 kΩ(0.5 W)	10 kΩ(1 W), 20 kΩ(0.5 W)	1.7 kΩ(6 W), 3.3 kΩ(3 W)
出力音圧レベル	95 dB(1 W, 1 m, 600 Hz~6 kHz, ピンクノイズ時)	98 dB(1 W, 1 m, 600 Hz~6 kHz, ピンクノイズ時)	98 dB(1 W, 1 m, 600 Hz~6 kHz, ピンクノイズ時)
周波数特性	105 Hz~18 kHz(ピーク -20 dB時)	90 Hz~16 kHz(ピーク -20 dB時)	90 Hz~16 kHz(ピーク -20 dB時)
使用スピーカー	12 cmコーン型	16 cmコーン型	16 cmコーン型
音量調節	0 dB, -6 dB, -12 dB, -18 dB, OFF(CM-1810Tのみ)	0 dB, -6 dB, -12 dB, -18 dB, OFF(CM-2310Tのみ)	—
取付穴寸法	φ150 mm(最大天井厚:50 mm)	φ200 mm(最大天井厚:50 mm)	φ200 mm(最大天井厚:50 mm)
使用温度範囲	-10℃~+50℃	-10℃~+50℃	-10℃~+50℃
寸法	215(W)×134(H)×80(D) mm	230(W)×174(H)×95(D) mm	230(W)×174(H)×95(D) mm
質量	約790 g(CM-1810)、約860 g(CM-1810T)	約910 g(CM-2310)、約970 g(CM-2310T)	約910 g

外観図



安全に関するご注意

- ご使用前に「安全上のご注意」および「取扱説明書」をよくお読みの上、正しくお使いください。●製品は本来の用途以外には使用しないでください。
- 取付・接続に電気工事等が必要な場合は、お買い上げの販売店または専門業者にご相談ください。●製品を天井等に取り付ける際は、十分に耐えられる強度のある場所に取り付けてください。

●日本国内専用品のため、海外ではご使用になれませんのでご注意ください。●製品の色は印刷のため実物とは多少異なる場合があります。●犯罪抑止や事故防止等を意図して設計・製造しておりますが、本システム単独で、犯罪の防止や安全を保障するものではありません。万一、事件・事故等による被害・損害が生じた場合でも、当社は一切の責任を負いかねますのでご了承ください。●製品価格には、設置調整費用、電気工事費用、使用済み商品の引取り費用等は含まれておりません。●改良のため予告なく仕様・価格等を変更する場合があります。

保守点検のお願い ●長く安心してお使いいただくため、定期的な保守点検をお勧めします。
 ●保守点検については、お買い上げの販売店へご相談ください。

商品価格・在庫・修理に関するお問い合わせ

札幌 (011)633-5535 多摩 (042)523-8405 大坂スター (06)6260-1525 インフラ営業部
 青森 (017)723-3751 東京 (03)5621-5761 徳島 (087)6260-1521 東京 (03)5621-5791
 仙台 (022)256-8100 東京スター (03)5621-5782 京都 (075)212-4100 大阪 (06)6260-1528
 盛岡 (019)636-4231 群馬 (027)5621-5765 神戸 (078)303-5625 スマートビジュアル営業部
 郡山 (024)923-7744 びんがわ (03)5621-5790 高松 (087)866-5995 東日本ユニット
 新潟 (025)246-2316 横浜 (045)444-3422 岡山 (086)241-8029 東京第1 (03)5621-5801
 長野 (026)234-2231 静岡 (054)251-5350 広島 (082)291-3988 東京第2 (03)5621-5801
 水戸 (029)231-9811 金沢 (076)244-1951 福岡 (092)431-0061 西日本ユニット
 宇都宮 (028)633-9661 岐阜 (058)276-1401 熊本 (096)352-0883 名古屋 (052)509-7852
 さいたま (048)614-8860 名古屋 (052)509-7851 鹿児島 (099)256-5245 大阪 (06)6260-1535
 千葉 (043)382-6511 大阪 (06)6260-1526 那覇 (098)866-5598

業務用カタログ 製品の価格はすべて希望小売価格であり、消費税は含まれておりません。

技術的なお問い合わせ

お客様相談センター 固定電話 ☎ 0120-108-117
 受付 9:00~17:00 携帯 ☎ 0570-064-475 (有料) PHS/IP電話は
 (土日、祝日除く) F A X ☎ 0570-017-108 (有料) ご利用いただけません
 個人情報の取扱方針は、弊社ホームページをご覧ください。(https://www.toa.co.jp/privacy.htm)